



# Válvula de Uso Geral (UBV)

Aço Inox e Aço Carbono 1000 WOG 1-PÇ. Passagem Reduzida

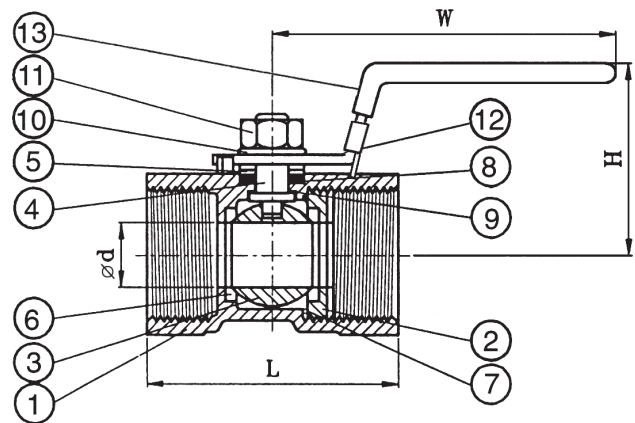
## Características

- ISO 9001
- As roscas da conexão estão em conformidade com as normas:  
ASME B1.20.1 (NPT)  
ISO 228/1 (BSP)  
ISO 7/1 (BSPT)
- Corpo fundido
- Haste anti-escape
- Passagem reduzida
- 1000 W.O.G.
- Vedação da esfera em PTFE reforçado com 15% de fibra de vidro
- Vedação da haste e do corpo em PTFE
- Manopla com trava



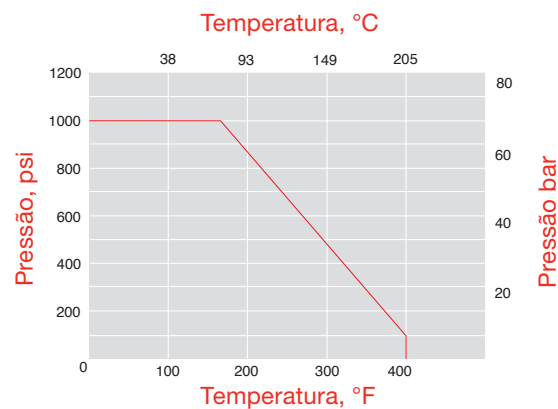
Item	Parts	Material	
		Stainless Steel	Carbon Steel
1	Corpo	ASTM A351-CF8M	ASTM A216-WCB
2	Anel de Retenção	ASTM A351-CF8M	ASTM A216-WCB
3	Esfera	ASTM A351-CF8M	
4	Haste	ASTM A276-316	
5	Anel de Suporte	AISI 304	
6	Vedação da Esfera	*R-PTFE	
7	Vedação do Corpo	PTFE	
8	Vedação da Haste	PTFE	
9	Mancal da Haste	PTFE	
10	Arruela de Pressão	AISI 304	
11	Porca da Haste	AISI 304	
12	Manopla	AISI 304	
13	Capa da Manopla	PVC	

\*R-PTFE= PTFE reforçado com 15% de fibra de vidro.



Tamanho	d	L	H	W	WT LBS	Código para Pedido		
						NPT	BSP	BSPT
1/4"	0.20	1.54	1.38	2.68	0.2	-025	-BSP025	-BSPT025
3/8"	0.28	1.73	1.65	2.91	0.2	-038	-BSP038	-BSPT038
1/2"	0.35	2.22	1.65	3.78	0.4	-050	-BSP050	-BSPT050
3/4"	0.49	2.32	1.73	3.86	0.6	-075	-BSP075	-BSPT075
1"	0.59	2.80	2.24	4.53	0.9	-100	-BSP100	-BSPT100
1 1/4"	0.79	3.07	2.44	4.53	1.5	-125	-BSP125	-BSPT125
1 1/2"	0.98	3.27	2.44	6.42	1.9	-150	-BSP150	-BSPT150
2"	1.26	3.94	2.68	6.42	3.0	-200	-BSP200	-BSPT200

## Temperatura-Pressão Nominais



⚠ As válvulas UBV foram projetadas para operar apenas nas posições totalmente aberta e totalmente fechada.

## Seleção de Produtos com Segurança

Ao selecionar um produto, o projeto de todo o sistema deve ser considerado para garantir sua segurança e performance sem defeitos. A função, compatibilidade de materiais, valores nominais adequados, instalação, operação e manutenção apropriados são de responsabilidade do projetista e do usuário do sistema.