

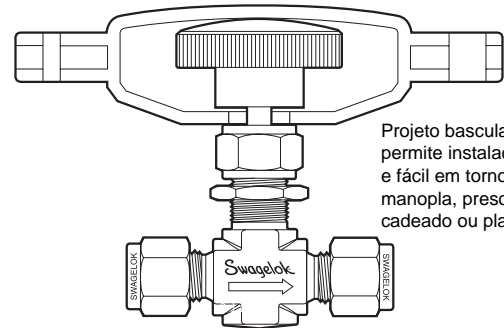
Acessório para Inativar Manopla de Válvula

Limita o acesso a válvulas operadas manualmente

Características

- O acessório de inativação viabiliza a conformidade com o procedimento de segurança da Norma 29 da OSHA(*) para Inativação e Sinalização - CFR Parte 1910.147, *Controle de Energia Perigosa*.
- A cor de segurança, laranja brilhante, dá alta visibilidade. Outras cores estão disponíveis.
- Uma corrente de contas plásticas com 10" (25 cm) prende o acessório de inativação no local quando não está em uso.
- Construção robusta em polipropileno proporciona resistência a muitos produtos químicos e suporta temperaturas de -28 a 148°C.
- Projeto versátil acomoda hastes ou manoplas com 3/8" a 1/4" (9,5 a 108 mm) de diâmetro e cadeados com alças de até 3/8" (9,5 mm) de diâmetro e trecho reto de comprimento mínimo de 3/4" (19,0 mm).

(*) Occupational Safety and Health Administration



Projeto basculante permite instalação rápida e fácil em torno da manopla, preso com cadeado ou plaqueta.

Acessório para Inativar a Válvula aplicado a uma Válvula Agulha da Swagelok

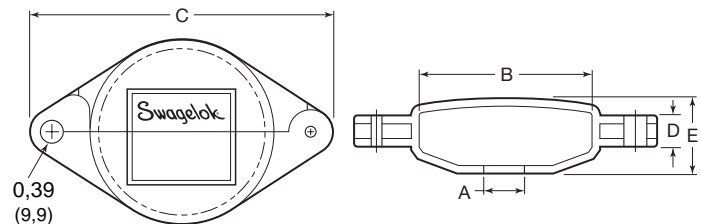
Informações para Pedido e Dimensões

Tipo da Válvula	Série da Válvula	Código p/ Pedido
Esfera	41 e 42 (manoplas direcional e oval)	MS-VL-S-2
	33, 83, H83, 43 (manoplas direcional e oval), 44 e 63 (manopla oval)	MS-VL-S-3
	44 (manopla direcional)	MS-VL-M-3
	45 e 63 (manopla oval)	MS-VL-M-3
	Fole	4U, 6U, 8U, B, BN, H, HK
Diafragma	12U	MS-VL-M-2
	DF, DP	MS-VL-S-3
	DL	MS-VL-M-2
	DS	MS-VL-S-2
Manifold	LD - válvulas com o corpo forjado e fundido	MS-VL-M-3
	V (2 válvulas)	MS-VL-S-1
Micrométrica	V (blocos de 3- e 5-válvulas)	MS-VL-S-2
	31	MS-VL-S-2
Agulha	M, L [Ⓢ]	MS-VL-M-2
	O 3N, 4P, 5P, 26, JB	MS-VL-S-1
	1 (orifício de 0,172" [4,4 mm]), 3HN, 20, 6N, 6P, JN	MS-VL-S-2
	1 (orifício de 0,250" [6,4 mm])	MS-VL-S-3
	18	MS-VL-M-1
Pinch	6DB, 6HN, 12N	MS-VL-M-2
	A3, HA3	MS-VL-M-3
Macho	P4T	MS-VL-S-2
	P6T	MS-VL-S-3

[Ⓢ] Não disponíveis para válvulas com manoplas micrométricas.

Seleção de Produtos com Segurança
Ao selecionar um produto, o projeto de todo o sistema deve ser considerado para garantir sua segurança e performance sem defeitos. A função, compatibilidade de materiais, valores nominais adequados, instalação, operação e manutenção apropriados são de responsabilidade do projetista e do usuário do sistema.

Selecione o código para pedido que corresponde à série da válvula. As dimensões em polegadas (milímetros) servem apenas como referência e estão sujeitas a modificações.



Código p/ Pedido	Dimensões, pol. (mm)				
	A	B	C	D	E
MS-VL-S-1	0,29 (7,4)	3,01 (76,5)	5,25 (133)	0,53 (13,5)	1,30 (33,0)
MS-VL-S-2	0,82 (20,8)				
MS-VL-S-3	1,23 (31,2)	4,25 (108)	6,58 (167)	0,75 (19,0)	2,06 (52,3)
MS-VL-M-1	0,38 (9,7)				
MS-VL-M-2	0,88 (22,4)				
MS-VL-M-3	1,89 (48,0)				

Garantia

Os produtos Swagelok são cobertos pela Garantia Vitalícia Limitada Swagelok. Para obter uma cópia do Termo de Garantia consulte o site www.swagelok.com ou contate seu distribuidor exclusivo da Swagelok.