

Válvulas de Retenção Lift

Série 50

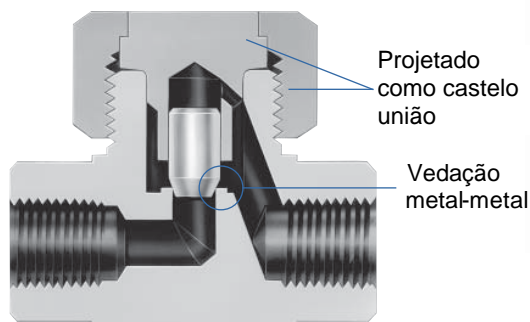
As válvulas de retenção *lift* da Swagelok® limitam o fluxo reverso sob pressão de até 6000 psig (413 bar) e temperatura de até 482°C.

O fluxo direto levanta o poppet, abrindo a válvula. O fluxo reverso assenta o poppet contra o orifício fechando a válvula.

A válvula de retenção lift usa a força da gravidade e precisa ser montada horizontalmente, com a porca do castelo voltada para cima.

Características

- Robusta, inteiramente construída em aço inoxidável
- Coeficiente de fluxo reverso menor do que 0,1% do coeficiente de fluxo direto
- Não possui molas ou elastômeros
- Compacta

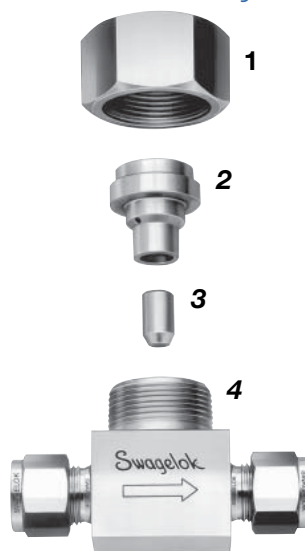


Valores Nominais de Pressão-Temperatura

Classe ASME	2500
Grupo de Material	2.2
Nome do Material	Aço Inoxidável 316
Temperatura °C	Pressão Nominal psig (bar)
-53 a 37	6000 (413)
93	5160 (355)
121	4910 (338)
148	4660 (321)
176	4470 (307)
204	4280 (294)
232	4130 (284)
260	3980 (274)
315	3760 (259)
343	3700 (254)
371	3600 (248)
398	3520 (242)
426	3460 (238)
454	3380 (232)
482	3280 (225)

Para mais informações sobre valores nominais de pressão de válvulas com conexões Swagelok para tubos vide o catálogo MS-01-107 "Dados Técnicos sobre Tubos" da Swagelok.

Materiais de Construção



Componente	Material/ Norma ASTM
1 Porca do Castelo	Aço Inox 316/A479
2 Castelo	Aço Inox 316/A479
3 Poppet	S17400/A564
4 Corpo	Aço Inox 316/A479
Lubrificante	Com Base de Níquel

Os componentes molhados estão listados em caracteres *itálicos*.

Teste

Todas as válvulas de retenção lift da Swagelok são testadas na fábrica quanto à sua operação.

Limpeza e Embalagem

Todas as válvulas de retenção lift da Série 50 são limpas e embaladas de acordo com o padrão MS-06-62 de "Limpeza e Embalagem SC-10" da Swagelok.

Serviço em Oxigênio

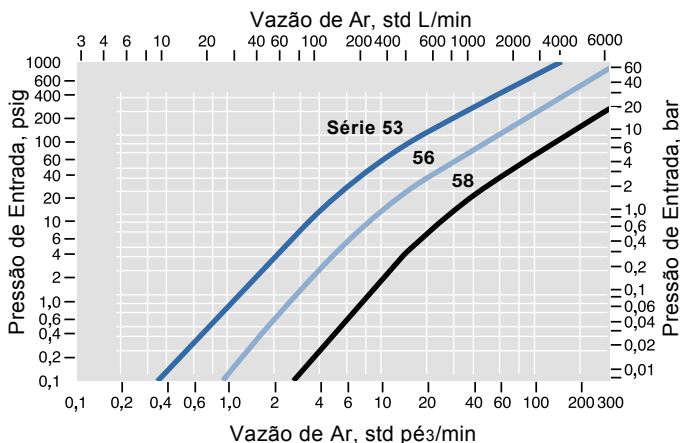
Para mais informações sobre riscos e perigos em sistemas enriquecidos com oxigênio vide o MS-06-13 "Relatório Técnico de Segurança para Sistemas de Oxigênio" da Swagelok.

Garantia

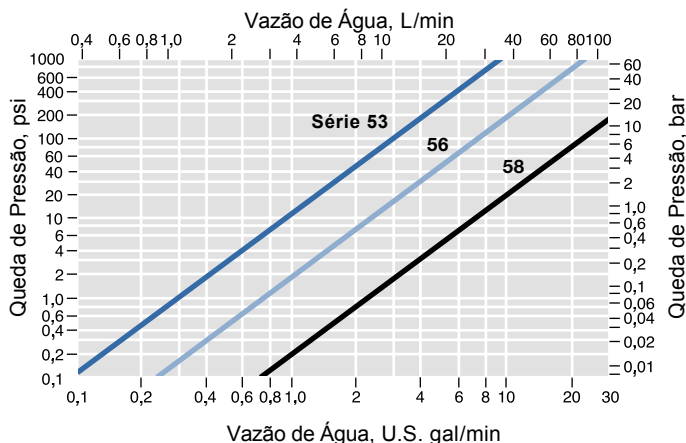
Os produtos Swagelok são cobertos pela Garantia Vitalícia Limitada. Para obter uma cópia do Termo de Garantia consulte o site [swagelok.com](http://www.swagelok.com) ou contate seu distribuidor exclusivo da Swagelok.

Dados de Vazão a 37°C

Ar

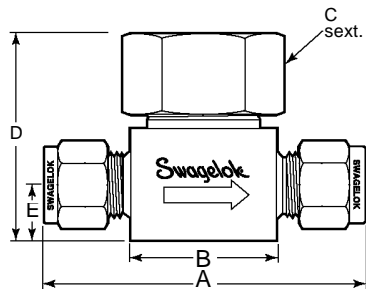


Água



Informações para Pedido e Dimensões

Selecione um código para pedido.
As dimensões servem apenas como referência e estão sujeitas a modificações



Opções

Limpeza e Embalagem Especiais (SC-11)

Para pedir válvulas de retenção lift limpas e embaladas conforme a especificação MS-06-63 "Limpeza e Embalagem Especiais SC-11" da Swagelok, para assegurar que as exigências de limpeza estejam conforme a Norma ASTM G93 Nível C, acrescente **-SC11** ao código para pedido da válvula.

Exemplo: SS-53S4-SC11

Ligas Especiais

Estão disponíveis corpos de válvulas em outras ligas. Entre em contato com seu representante Swagelok local para mais informações.

Conexões		C _v	Orifício pol. (mm)	Código para Pedido	Série	Dimensões, pol. (mm)				
Ent./Saída	Tam.					A	B	C	D	E
Conexões Swagelok para Tubos	1/4"	0,30	0,156 (4,0)	SS-53S4	53	2,40 (61,0)	1,01 (25,7)	7/8	1,47 (37,3)	0,39 (9,9)
	3/8"	0,64	0,250 (6,4)	SS-56S6	56	2,83 (71,9)	1,31 (33,3)	1 1/4	1,85 (47,0)	0,50 (12,7)
	1/2"	2,20	0,437 (11,1)	SS-58S8	58	3,92 (99,6)	2,19 (55,6)	1 1/2	2,44 (62,0)	0,62 (15,7)
	3/4"			SS-58S12						
	6 mm	0,30	0,156 (4,0)	SS-53S6MM	53	2,40 (61,0)	1,01 (25,7)	7/8	1,47 (37,3)	0,39 (9,9)
Rosca NPT Fêmea	1/8"	0,30	0,156 (4,0)	SS-53F2	53	2,00 (50,8)	1,00 (25,4)	7/8	1,47 (37,3)	0,39 (9,9)
	1/4"			SS-53F4		2,06 (52,3)	0,94 (23,9)			
	1/4"	0,64	0,250 (6,4)	SS-56F4	56	2,25 (57,2)	1,25 (31,8)	1 1/4	1,85 (47,0)	0,50 (12,7)
	3/8"	2,20	0,437 (11,1)	SS-58F6	58	3,12 (79,2)	1,86 (47,2)	1 1/2	2,44 (62,0)	0,62 (15,7)
	1/2"			SS-58F8						
Solda de Encaixe para Tubo Flexível ou Solda de Topo para Tubo Rígido	1/4"	0,30	0,156 (4,0)	SS-53SW4T	53	1,81 (46,0)	0,90 (22,9)	7/8	1,47 (37,3)	0,39 (9,9)
	3/8"	0,64	0,250 (6,4)	SS-56SW6T	56	2,25 (57,2)	1,25 (31,8)	1 1/4	1,85 (47,0)	0,50 (12,7)
	1/2"			SS-56SW8T						
1/2"	2,20	0,437 (11,1)	SS-58SW8T	58	3,13 (79,5)	1,88 (47,8)	1 1/2	2,44 (62,0)	0,62 (15,7)	
Conexões Swagelok para Tubos X Rosca NPT Fêmea	1/4"	0,30	0,156 (4,0)	SS-53S4-F4	53	2,23 (56,6)	0,97 (24,6)	7/8	1,47 (37,3)	0,39 (9,9)

As dimensões são apresentadas com as porcas da conexão Swagelok apertadas com a mão.

Seleção de Produtos com Segurança

Ao selecionar um produto, o projeto de todo o sistema deve ser considerado para garantir sua segurança e performance sem defeitos. A função, compatibilidade de materiais, valores nominais adequados, instalação, operação e manutenção apropriados são de responsabilidade do projetista e do usuário do sistema.

Cuidado: Não misture ou troque componentes com os de outros fabricantes.