

Filtros



Séries FW, F e TF

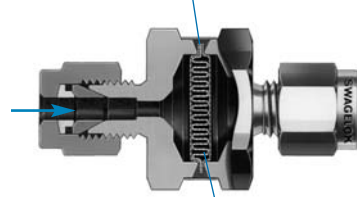
- Retém partículas contaminantes no sistema
- Utilizados em gases e líquidos
- Tamanhos de 1/8" a 1/2" e 3 a 12 mm
- Disponíveis em aço inoxidável e latão

Características

Filtros em Linha Totalmente Soldados (Série FW)

- Construção inteiramente soldada permite retenção confiável do contaminante.
- Os filtros em linha são utilizados quando existe limitação de espaço.
- Os filtros são facilmente limpos por retrolavagem.
- Estão disponíveis elementos filtrantes sinterizados com tamanho nominal dos poros de 0,5 µm; também com elemento filtrante de tela corrugada com poros de tamanho nominal de 2, 7 e 15 µm.
- As conexões dos filtros podem ser: rosca NPT, conexão Swagelok para tubos e conexão facial VCR® macho.

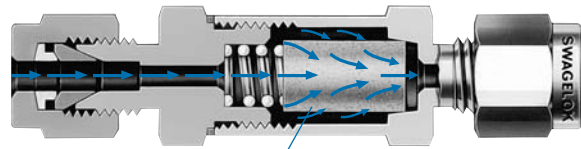
Solda com penetração total entre o corpo e o elemento evita desvios do fluxo



Esta figura apresenta elemento corrugado. Também estão disponíveis elementos sinterizados.

Filtros em Linha (Série F)

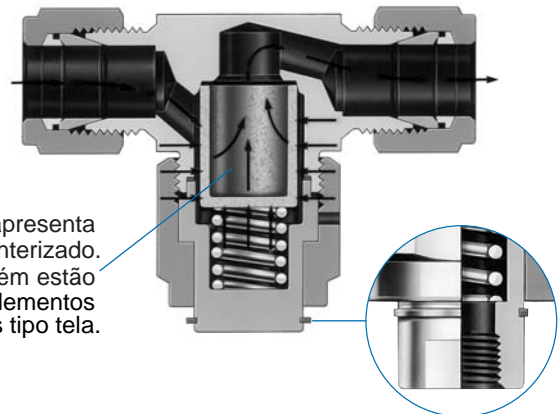
- Os filtros em linha são utilizados quando existe limitação de espaço.
- Estão disponíveis elementos filtrantes sinterizados substituíveis com tamanho nominal dos poros de 0,5; 2; 7; 15; 60 e 90 µm; também estão disponíveis elementos filtrantes substituíveis tipo tela (strainer) com tamanho nominal dos poros de 40, 140, 230 e 440 µm.
- As conexões dos filtros podem ser: rosca NPT, conexão Swagelok para tubos, adaptadores para tubos e conexão facial VCR macho.



A figura apresenta elemento sinterizado. Também estão disponíveis elementos tipo tela

Filtros Tipo Tê (Série TF)

- O elemento filtrante pode ser substituído sem remover o corpo do filtro do sistema.
- Estão disponíveis elementos filtrantes sinterizados substituíveis com tamanho nominal dos poros de 0,5; 2; 7; 15; 60 e 90 µm; também estão disponíveis elementos filtrantes substituíveis tipo tela (strainer) com tamanho nominal dos poros de 40, 140, 230 e 440 µm.
- As conexões dos filtros podem ser: rosca NPT, conexão Swagelok, para tubos, TSW, ou conexão para solda de topo.
- Alguns Filtros da Série TF estão disponíveis com aprovação Tipo ECE R110 para uso com fluidos alternativos. Vide **Opções e Acessórios**, página 8.



A figura apresenta elemento sinterizado. Também estão disponíveis elementos filtrantes tipo tela.

Disponível com bypass; Vide pág. 8

Elementos Filtrantes

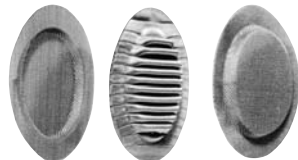
Série FW

Sinterizado



- Retém partículas de até 0,5 µm de diâmetro
- Construído em aço inox 316L

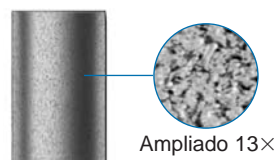
Tela Corrugada



- Oferece a maior área de filtragem
- Construído em aço inox

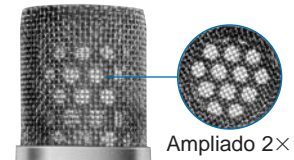
Séries F e TF

Sinterizado



- Retém partículas finas em matriz de alta densidade
- Construído em aço inox 316L

Tela (Strainer)



- Remove partículas maiores
- Construído em aço inox 316L

Valores Nominais de Pressão-Temperatura

Os valores nominais estão baseados nos materiais padrão de construção. Filtros da Série TF com vedações em PCTFE estão limitados a 93°C e 3000 psig (206 bar). Vide pág. 8.

Séries	FW, TF	2F, 4F	6F, 8F	F	TF
Material	Aço Inoxidável 316			Latão	
Temperatura, °C	Pressão de Trabalho, psig (bar)				
-28 a 37	6000 (413)	3000 (206)	2500 (172)	1000 (68,9)	2000 (137)
93	5160 (355)	2580 (177)	2150 (148)	780 (53,7)	1730 (119)
148	4660 (321)	2330 (160)	1940 (133)	680 (46,8)	1470 (101)
204	4280 (294)	2140 (147)	1780 (122)	—	—
260	3980 (274)	1990 (137)	1660 (114)	—	—
315	3760 (259)	1880 (129)	1560 (107)	—	—
343	3700 (254)	1845 (127)	1540 (106)	—	—
371	2600 (248)	1800 (124)	1500 (103)	—	—
398	3520 (242)	1760 (121)	1460 (100)	—	—
426	3460 (238)	1725 (118)	1440 (99,2)	—	—
454	3380 (232)	1690 (116)	1410 (97,1)	—	—
482	3280 (225)	1640 (112)	1360 (93,7)	—	—

Pressão Diferencial Nominal

Séries	Pressão Diferencial Máxima psi (bar)		
	Elemento Sinterizado	Elemento de Malha	Elemento Corrugado
FW	600 (41,3)	—	100 (6,8)
F, TF	1000 (68,9)		—

Materiais de Construção

Componente	Séries	Materiais do Corpo do Filtro	
		Latão ^①	Aço Inox 316
Acabamento do Material/Norma ASTM			
Porca castelo	TF	Latão/B16	Aço Inox 316/A479
Castelo	TF	Latão/B16	Aço Inox 316/A479
Telas de retenção (2)	FW	—	Aço Inox 316
Elemento	FW	—	Para 0,5 µm - Aço Inox 316L
			Para 2, 7 e 15 µm - Aço Inox 316
Mola	F, TF	Sinterizado - Aço Inox 316	
		Malha - Aço Inox 316 c/ solda prata	
Mola	F, TF	Aço Inox 302	
Anel	F, TF	Alumínio/B209	Aço Inox 316 prateado 316 SS/A240
Corpo	All	Latão/B16	Aço Inox 316/A479
Anel de retenção	TF	Aço Inox PH 15-7 Mo®	
Lubrificante	F	Com base de Silicone	

Os componentes molhados estão listados em caracteres *itálicos*.

① Os filtros da Série FW não estão disponíveis em latão.

Área de Filtragem

Séries	Elemento Sinterizado pol. ² (mm ²)	Elemento de Malha pol. ² (mm ²)	Elemento Corrugado pol. ² (mm ²)
FW	0,44 (283)	—	2,25 (1450)
2F	0,55 (350)	—	—
4F, 2TF, 4TF	1,3 (830)	1,0 (640)	—
6F, 8F, 6TF, 8TF	2,0 (1280)	1,7 (1090)	—

Dados de Vazão a 20°C

Série FW

Conexões		Tamanho Nominal dos Poros do Elem. μm	Pressão de Entrada, ^① psig (bar)			Queda de Pressão, psi (bar)		
			5 (0,34)	10 (0,68)	15 (1,0)	10 (0,68)	50 (3,4)	100 (6,8)
Tipo	Tamanho		Fluxo de Ar, std pé ³ /min (std L/min)			Vazão de Água, U.S. gal/min (L/min)		
Conexão Swagelok (dupla anilha) para tubo, Conexão VCR macho	1/4", 6 mm	0,5	0,04 (1,1)	0,06 (1,7)	0,12 (3,4)	0,01 (0,03)	0,04 (0,15)	0,12 (0,45)
		2, 7, 15				1,7 (6,4)	5,5 (20)	8,3 (31)
NPT fêmea	1/4"	2, 7, 15	5,6 (150)	10 (280)	14 (390)	4,5 (17)	14 (52)	18 (68)
NPT macho, NPT macho x NPT fêmea	1/4"	2, 7, 15				3,5 (13)	11 (41)	14 (52)

① A saída é descarregada para a atmosfera.

Série F

Tamanho Nominal dos Poros do Elem. μm	Pressão de Entrada, ^① psig (bar)			Queda de Pressão, psi (bar)		
	5 (0,34)	10 (0,68)	15 (1,0)	10 (0,68)	50 (3,4)	100 (6,8)
	Fluxo de Ar, std pé ³ /min (std L/min)			Vazão de Água, U.S. gal/min (L/min)		
Série 2F						
0,5	0,04 (1,1)	0,06 (1,7)	0,12 (3,4)	0,01 (0,03)	0,04 (0,15)	0,12 (0,45)
2	0,20 (5,6)	0,40 (11)	0,60 (17)	0,08 (0,30)	0,24 (0,91)	0,40 (1,5)
7	0,50 (14)	0,90 (25)	1,2 (34)	0,10 (0,37)	0,30 (1,1)	0,48 (1,8)
15	0,80 (22)	1,3 (36)	1,5 (42)	0,12 (0,45)	0,36 (1,3)	0,58 (2,1)
60	1,7 (48)	2,2 (62)	2,4 (68)	0,15 (0,56)	0,50 (1,8)	0,70 (2,6)
90	1,8 (51)	2,2 (62)	2,6 (73)	0,20 (0,75)	0,50 (1,8)	0,60 (2,2)
Série 4F						
0,5	0,12 (3,4)	0,26 (7,3)	0,48 (13)	0,04 (0,15)	0,17 (0,64)	0,29 (1,0)
2	0,60 (17)	1,4 (39)	2,3 (65)	0,24 (0,90)	0,86 (3,2)	1,3 (4,9)
7	1,4 (39)	2,9 (82)	4,7 (130)	0,40 (1,5)	1,3 (4,9)	2,0 (7,5)
15	1,2 (34)	2,9 (82)	4,7 (130)	0,50 (1,8)	1,3 (4,9)	2,1 (7,9)
60	3,1 (87)	5,9 (160)	8,5 (240)	0,90 (3,4)	3,3 (12)	4,6 (17)
90	4,1 (110)	7,5 (210)	10 (280)	1,2 (4,5)	4,2 (15)	6,1 (23)
40, 140, 230, 440	4,7 (130)	8,8 (250)	12 (340)	1,7 (6,4)	5,6 (21)	7,8 (29)
Séries 6F e 8F						
0,5	0,36 (10)	0,86 (24)	1,6 (45)	0,09 (0,34)	0,40 (1,5)	0,76 (2,8)
2	1,4 (39)	2,8 (79)	4,0 (110)	0,26 (0,98)	1,1 (4,1)	1,6 (6,0)
7	1,8 (51)	4,2 (119)	6,8 (190)	0,64 (2,4)	2,2 (8,3)	3,5 (13)
15	1,8 (51)	4,9 (130)	7,9 (220)	0,84 (3,1)	2,6 (9,8)	4,1 (15)
60	5,1 (140)	10 (280)	15 (420)	2,0 (7,5)	6,7 (25)	10 (37)
90	6,1 (170)	11 (310)	16 (450)	2,3 (8,7)	7,6 (28)	11 (41)
40, 140, 230, 440	7,2 (200)	14 (390)	20 (560)	4,8 (18)	15 (56)	19 (71)

① A saída é descarregada para a atmosfera.

Série TF

Tamanho Nominal dos Poros do Elem. μm	Pressão de Entrada, ^① psig (bar)			Queda de Pressão, psi (bar)		
	5 (0,34)	10 (0,68)	15 (1,0)	10 (0,68)	50 (3,4)	100 (6,8)
	Vazão de Ar, std pé ³ /min (std L/min)			Vazão de Água, U.S. gal/min (L/min)		
Série 2TF						
0,5	0,04 (1,1)	0,06 (1,7)	0,12 (3,4)	0,04 (0,15)	0,17 (0,64)	0,29 (1,0)
2	0,20 (5,6)	0,40 (11)	0,60 (17)	0,08 (0,30)	0,24 (0,90)	0,40 (1,5)
7	0,50 (14)	0,90 (25)	1,2 (34)	0,10 (0,37)	0,30 (1,1)	0,48 (1,8)
15	0,80 (22)	1,3 (36)	1,5 (42)	0,12 (0,45)	0,36 (1,3)	0,58 (2,1)
60	1,7 (48)	2,2 (62)	2,4 (68)	0,15 (0,56)	0,50 (1,8)	0,70 (2,6)
90	1,8 (51)	2,2 (62)	2,6 (73)	0,20 (0,75)	0,50 (1,8)	0,60 (2,2)
40, 140, 230, 440	1,8 (51)	2,3 (65)	2,6 (73)	0,20 (0,75)	0,50 (1,8)	0,60 (2,2)
Série 4TF						
0,5	0,12 (3,4)	0,26 (7,3)	0,48 (13)	0,04 (0,15)	0,17 (0,64)	0,29 (1,0)
2	0,60 (17)	1,4 (39)	2,3 (65)	0,24 (0,90)	0,86 (3,2)	1,3 (4,9)
7	1,4 (39)	2,9 (82)	4,7 (130)	0,40 (1,5)	1,3 (4,9)	2,0 (7,5)
15	1,2 (34)	2,9 (82)	4,7 (130)	0,50 (1,8)	1,3 (4,9)	2,1 (7,9)
60	3,1 (87)	5,9 (160)	8,5 (240)	0,80 (3,0)	2,7 (10)	3,9 (14)
90	4,1 (110)	7,5 (210)	10 (280)	1,1 (4,1)	3,4 (12)	4,9 (18)
40, 140, 230, 440	4,7 (130)	8,8 (250)	12 (340)	1,2 (4,5)	4,2 (15)	5,6 (21)
Séries 6TF e 8TF						
0,5	0,36 (10)	0,86 (24)	1,6 (45)	0,09 (0,34)	0,40 (1,5)	0,76 (2,8)
2	1,4 (39)	2,8 (79)	4,0 (110)	0,26 (0,98)	1,1 (4,1)	1,6 (6,0)
7	1,8 (51)	4,2 (119)	6,8 (190)	0,64 (2,4)	2,2 (8,3)	3,5 (13)
15	1,8 (51)	4,9 (130)	7,9 (220)	0,84 (3,1)	2,6 (9,8)	4,1 (15)
60	5,1 (140)	10 (280)	15 (420)	1,50 (5,6)	4,8 (18)	6,7 (25)
90	6,1 (170)	11 (310)	16 (450)	1,70 (6,4)	5,5 (20)	7,6 (28)
40, 140, 230, 440	7,2 (200)	14 (390)	20 (560)	2,40 (9,0)	7,2 (27)	10 (37)

① A saída é descarregada para a atmosfera.

Teste

Todos os filtros Swagelok são testados na fábrica com nitrogênio a 1000 psig (69 bar) e nenhum vazamento pode ser detectado com o líquido detector de vazamentos.

Limpeza e Embalagem

Os filtros Swagelok com conexões VCR são limpos e embalados de acordo com a especificação MS-06-63 "*Limpeza e Embalagem Especiais SC-11*" da Swagelok, para assegurar que as exigências de limpeza estejam conforme a Norma ASTM G93 Nível C.

Todos os demais filtros Swagelok são limpos e embalados de acordo com o padrão MS-06-62 "*Limpeza e Embalagem SC-10*" da Swagelok. Limpeza e embalagem especiais estão disponíveis como opção.

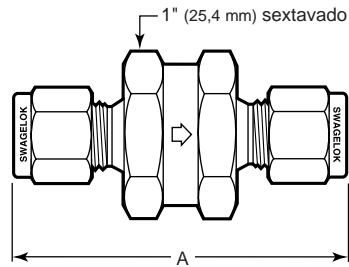
Informações para Pedido e Dimensões

As dimensões servem apenas como referência e estão sujeitas a modificações.

Série FW

Ao pedir, adicione o sufixo que designa o elemento ao código básico para pedido.

Exemplo: SS-4FWS-05



Série FW

Conexões		Tamanho Nominal dos Poros do Elem. μm	Código Básico para Pedido	Dimensões, pol. (mm)	
Tipo	Tamanho			Orifício	A
Conexão Swagelok (dupla anilha) para tubo	1/4"	0,5	SS-4FWS-	0,187 (4,75)	2,09 (53,1)
	1/4"	2, 7, 15	SS-4FW-		2,15 (54,6)
	6 mm	0,5	SS-6FWS-MM-		2,13 (54,1)
	6 mm	2, 7, 15	SS-6FW-MM-		2,15 (54,6)
NPT fêmea	1/4"	2, 7, 15	SS-4FW4-	0,453 (11,5)	1,57 (39,9)
NPT macho	1/4"		SS-4FW2-	0,281 (7,14)	1,89 (48,0)
NPT macho x NPT fêmea	1/4"		SS-4FW5-	0,281 (7,14)	1,72 (43,7)
Conexão VCR macho	1/4"	0,5	SS-4FWS-VCR-	0,187 (4,75)	1,95 (49,5)
	1/4"	2, 7, 15	SS-4FW-VCR-		2,04 (51,8)

As dimensões são apresentadas com as porcas da conexão Swagelok apertadas com a mão.

Elementos da Série FW

Os elementos retêm 95 % das partículas maiores que o tamanho nominal dos poros.

Tam. Nom. dos Poros μm	Faixa dos Poros μm	Tipo de Elemento	Sufixo do Elemento
0,5	0,5 a 2	Sinterizado	05
2	—	Corrugado	2
7	—		7
15	—		15

Séries F e TF

Filtros em Aço Inoxidável

Ao pedir, adicione o sufixo que designa o elemento ao código básico para pedido.

Exemplo: SS-2F-2

Filtros em Latão

Ao pedir, substitua **SS** por **B** no código básico para pedido.

Exemplo: B-2F-2

Filtros com conexões VCR não estão disponíveis em latão.

Elementos das Séries F e TF

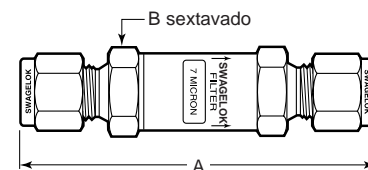
Os elementos retêm 95 % das partículas maiores que o tamanho nominal dos poros.

Tam. Nom. dos Poros μm	Faixa dos Poros μm	Tipo do Elemento	Sufixo do Elemento
0,5	0,5 a 2	Sinterizado	05
2	1 a 4		2
7	5 a 10		7
15	11 a 25		15
40 ^①	—	Malha	40
60	50 a 75	Sinterizado	60
90	75 a 100		90
140 ^①	—	Malha	140
230 ^①	—		230
440 ^①	—		440

① Não está disponível para a Série 2F.

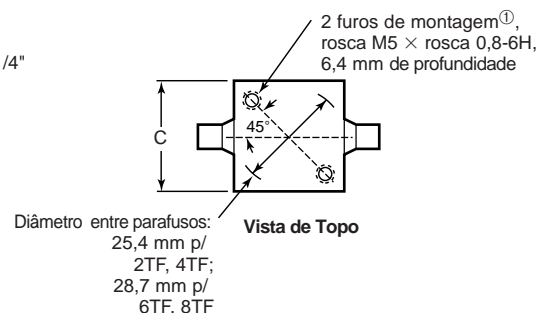
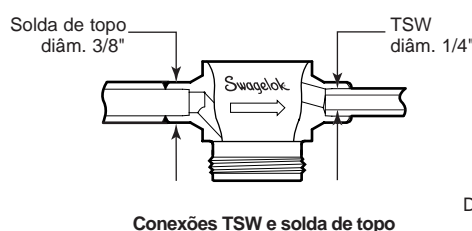
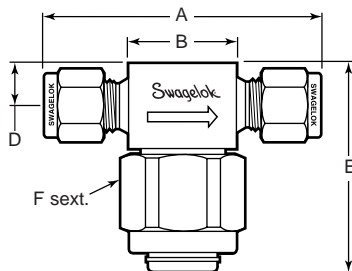
Série F

Conexões		Código Básico para Pedido	Séries	Dimensões, pol. (mm)		
Entrada/Saída	Tamanho			Orifício	A	B
Conexão Swagelok (dupla anilha) para tubos	1/8"	SS-2F-	2F	0,094 (2,39)	2,35 (59,7)	9/16 (14,3)
	1/4"	SS-4F-	4F	0,187 (4,75)	2,95 (74,9)	3/4 (19,0)
	3/8"	SS-6F-	6F	0,281 (7,14)	3,21 (81,5)	1 (25,4)
	1/2"	SS-8F-	8F	0,406 (10,3)	3,49 (88,6)	
	3 mm	SS-3F-MM-	2F	0,094 (2,39)	2,38 (60,5)	9/16 (14,3)
	6 mm	SS-6F-MM-	4F	0,187 (4,75)	2,96 (75,2)	3/4 (19,0)
NPT fêmea	1/8"	SS-2F4-	2F	0,094 (2,39)	2,16 (54,9)	9/16 (14,3)
	1/4"	SS-4F4-	4F	0,187 (4,75)	2,87 (72,9)	3/4 (19,0)
NPT macho	1/4"	SS-4F2-	4F		2,69 (68,3)	
Conexão VCR macho	1/4"	SS-4F-VCR-	4F		2,82 (71,6)	
Conexão Swagelok p/ tubo x Adaptador p/ tubo	1/8"	SS-2F-T7-	2F	0,094 (2,39)	2,29 (58,2)	9/16 (14,3)
	1/4"	SS-4F-T7-	4F	0,187 (4,75)	2,91 (73,9)	3/4 (19,0)



As dimensões são apresentadas com as porcas da conexão Swagelok apertadas com a mão.

Série TF



Conexões		Código Básico para Pedido	Séries	Dimensões, pol. (mm)						
Tipo	Tamanho			Orifício	A	B	C	D	E	F
Conexão Swagelok (dupla anilha) para tubos	1/8"	SS-2TF-	2TF	0,094 (2,39)	2,27 (57,7)	1,07 (27,2)	1,00 (25,4)	0,38 (9,7)	1,87 (47,5)	1 (25,4)
	1/4"	SS-4TF-	4TF	0,174 (4,41)	2,47 (62,7)	1,06 (26,9)				1 1/8 (28,6)
	3/8"	SS-6TF-	6TF	0,213 (5,41)	2,84 (72,1)	1,32 (33,5)	1,13 (28,7)	0,46 (11,7)	2,20 (55,9)	1 1/8 (28,6)
	1/2"	SS-8TF-	8TF	0,250 (6,35)	3,04 (77,2)	1,31 (33,3)				1 (25,4)
	6 mm	SS-6TF-MM-	4TF	0,172 (4,36)	2,46 (62,5)	1,06 (26,9)	1,00 (25,4)	0,38 (9,7)	1,87 (47,5)	1 (25,4)
	8 mm	SS-8TF-MM-	6TF	0,213 (5,41)	2,84 (72,1)	1,38 (35,1)	1,13 (28,7)	0,46 (11,7)	2,20 (55,9)	1 1/8 (28,6)
	10 mm	SS-10TF-MM-	8TF	0,250 (6,35)	2,86 (72,6)	1,32 (33,5)				1 (25,4)
12 mm	SS-12TF-MM-	8TF	3,04 (77,2)		1,31 (33,3)					
NPT fêmea	1/8"	SS-2TF4-	2TF	0,174 (4,41)	2,00 (50,8)	1,00 (25,4)	1,00 (25,4)	0,38 (9,7)	1,87 (47,5)	1 (25,4)
	1/4"	SS-4TF4-	4TF		2,13 (54,1)					
NPT macho	1/4"	SS-4TF2-	4TF	0,174 (4,41)	2,13 (54,1)	1,00 (25,4)	1,00 (25,4)	0,38 (9,7)	1,87 (47,5)	
	3/8"	SS-6TF2-	6TF	0,250 (6,35)	2,38 (60,5)	1,25 (31,8)	1,13 (28,7)	0,46 (11,7)	2,20 (55,9)	1 1/8 (28,6)
	1/2"	SS-8TF2-	8TF		2,75 (69,9)					
TSW e solda de topo para tubo	1/4" e 3/8"	SS-4TF-TW-	4TF	0,174 (4,41)	1,68 (42,7)	1,00 (25,4)	1,00 (25,4)	0,38 (9,7)	1,87 (47,5)	1 (25,4)

As dimensões são apresentadas com as porcas da conexão Swagelok apertadas com a mão.

① Os furos de montagem não estão disponíveis para conexões NPT fêmea de 1/4".

Opções e Acessórios

Todos os Filtros

Limpeza e Embalagem Especial (SC-11)

Os filtros Swagelok com conexões VCR são limpos e embalados de acordo com a especificação Swagelok "Limpeza e Embalagem Especiais (SC-11)", para assegurar que as exigências de limpeza dos produtos estejam conforme ASTM G93 Nível C.

Para pedir limpeza e embalagem especial para filtros com outros tipos de conexões, adicione **-SC11** ao código para pedido.

Exemplo: SS-4FWS-05-**SC11**

Séries F e TF

Kits do Elemento

Os kits incluem o elemento filtrante e instruções.

Selecione o código básico para pedido do kit e adicione o sufixo do elemento.

Exemplo:

SS-2F-K4-05

Séries dos Filtros ^①	Código Básico para Pedido do Kit
2F	SS-2F-K4-
4F, 2TF, 4TF	SS-4F-K4-
6F, 8F, 6TF, 8TF	SS-8F-K4-

^① Vide as tabelas de **Dimensões**, pág. 7, para informações adicionais sobre os filtros.

Tamanho Nominal dos Poros µm	Faixa dos Poros µm	Tipo de Elemento	Sufixo do Elemento
0,5	0,5 a 2	Sinterizado	05
2	1 a 4		2
7	5 a 10		7
15	11 a 25		15
40 ^①	—	Malha	40
60	50 a 75	Sinterizado	60
90	75 a 100		90
140 ^①	—	Malha	140
230 ^①	—		230
440 ^①	—		440

^① Não está disponível para a Série 2F.

Kits de Vedações

Os kits incluem a vedação e instruções. Para pedir um kit de vedações de aço inox, selecione o código para pedido do kit. Para outros materiais, substitua **SS** por **A** para alumínio ou **KF** para PCTFE (somente para a Série TF).

Exemplo: **A-2F-K3**

Séries dos Filtros ^①	Código para Pedido do Kit
2F	SS-2F-K3
4F	SS-4F-K3
6F, 8F	SS-8F-K3
2TF, 4TF	SS-4TF-K2
6TF, 8TF	SS-8TF-K2

^① Vide as tabelas de **Dimensões**, pág. 7, para informações adicionais sobre os filtros.

Seleção de Produtos com Segurança

Ao selecionar um produto, o projeto de todo o sistema deve ser considerado para garantir sua segurança e performance sem defeitos. A função, compatibilidade de materiais, valores nominais adequados, instalação, operação e manutenção apropriados são de responsabilidade do projetista e do usuário do sistema.

Cuidado: Não misture ou troque componentes com os de outros fabricantes.

Série F

Ligas Especiais

Estão disponíveis filtros em liga C-276 para alguns tamanhos. Contate seu representante local da Swagelok para maiores informações.

Série TF

Saída de Bypass

A saída de bypass na parte inferior do filtro permite amostragem e purga. Para pedir esta opção insira o sufixo no código para pedido do filtro.

Exemplo:

SS-2TF-F1-05

Série dos Filtros	Conexão da Saída de Bypass	Sufixo	Altura Total pol. (mm)
2TF, 4TF	Conexão Swagelok para tubo - 1/8"	-F1	2,36 (59,9)
	NPT fêmea 1/8"	-F2	2,09 (53,1)
	Conexão Swagelok para tubo - 1/4"	-F3	2,82 (71,6)
	Conexão para solda de encaixe pl tubo (TSW) - 1/4"	-F8	2,21 (56,1)
6TF, 8TF	NPT fêmea 1/8"	-F4	2,46 (62,5)
	Conexão Swagelok para tubo - 1/4"	-F5	3,14 (79,8)
	Conexão Swagelok para tubo - 3/8"	-F6	3,20 (81,3)
	Conexão Swagelok para tubo - 1/2"	-F7	3,42 (86,9)

Filtros Sem Elementos

Os filtros da Série TF podem ser pedidos sem o elemento filtrante. Adicione **LE** ao código básico para pedido.

Exemplo: SS-2TF-**LE**

Filtros com Aprovação Tipo ECE R110

Filtros da Série TF em aço inoxidável com elementos sinterizados ou tela (strainer) em aço inoxidável com aprovação Tipo ECE R110 para uso com combustíveis alternativos.

■ Temperatura nominal: -40 a 120°C (-40 a 248°F)

■ Pressão nominal: 3770 psig (260 bar)

Para pedir, acrescente **-12463** ao código para pedido de um filtro padrão da Série TF

Exemplo: SS-2TF-05-**12463**

Serviço em Oxigênio

Para maiores informações sobre riscos e perigos em sistemas com oxigênio, vide o boletim técnico "Segurança para Sistemas de Oxigênio" da Swagelok.

Garantia

Os produtos Swagelok são cobertos pela Garantia Vitalícia Limitada Swagelok. Para obter uma cópia do Termo de Garantia consulte o site www.swagelok.com ou contate seu distribuidor exclusivo da Swagelok.