

# Válvulas Agulha de Haste Não-Rotativa



## Série D

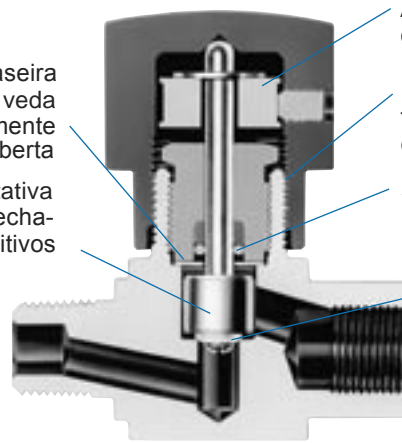
- Pressões de trabalho de até 3000 psig (206 bar)
- Temperaturas de até 232°C com ponta da haste em PEEK
- Em aço inoxidável, latão e liga 400

## Características

- Projeto compacto e robusto, disponível nos padrões reto e em ângulo
- Manopla com proteção, evita a entrada de contaminantes nas partes funcionais da válvula.
- Estão disponíveis orifícios de 0,093" a 0,218" (2,4 a 5,6 mm).
- Estão disponíveis coeficientes de vazão ( $C_v$ ) de 0,12 a 0,53.
- Estão disponíveis conexões NPT fêmea, NPT macho, conexões Swagelok® (dupla anilha) para tubos e conexões mistas.

Vedação traseira de segurança veda na posição totalmente aberta

A haste não-rotativa proporciona fechamentos repetitivos



A retração positiva da haste proporciona controle consistente da vazão

Roscas atuadoras, isoladas do fluido do sistema, para maior durabilidade

A vedação da haste por O-Ring não requer ajustes

A ponta da haste substituível facilita a manutenção

## Materiais de Construção



Componente	Material do Corpo das Válvulas		
	Aço Inoxidável 316	Latão	Liga 400
1 Manopla	Alumínio anodizado/B221		
Parafuso de trava	Aço níquel-cadmado		
2 Anel de retenção	Aço zincado		
3 Carretel	Alumínio /B209, B211		
4 Parafuso de vedação	Aço inox 316/A276 revestido c/ bissulfeto de molibdênio	Latão 360/B16 revestido c/ bissulfeto de molibdênio	Liga 400/B164 revestido c/ bissulfeto de molibdênio
5 Anel traseiro	PTFE/D1710		
6 O-Ring	Fluorcarbono FKM		
7 Arruela	Aço inox 316/A167 revestido c/ fluorcarbono	Alumínio 5052/B209	Liga 400/B127 revestida com fluorcarbono
8 Haste	Aço inox 316/A276		Liga 400/B164
Ponta da haste	PCTFE/D1430		
Parafuso máquina	Aço inox 316/A276		Liga R-405/B164
9 Corpo	Aço inox 316/A182	Latão 377/B283	Liga 400/B564
Lubrificantes	Bissulfeto de molibdênio com hidrocarboneto; O-Ring - com base de silicone; parafuso - trava de rosca c/ base de hidrocarboneto		

Os componentes molhados estão listados em caracteres *itálicos*.

## Valores Nominais de Pressão-Temperatura

Os valores nominais estão limitados a:

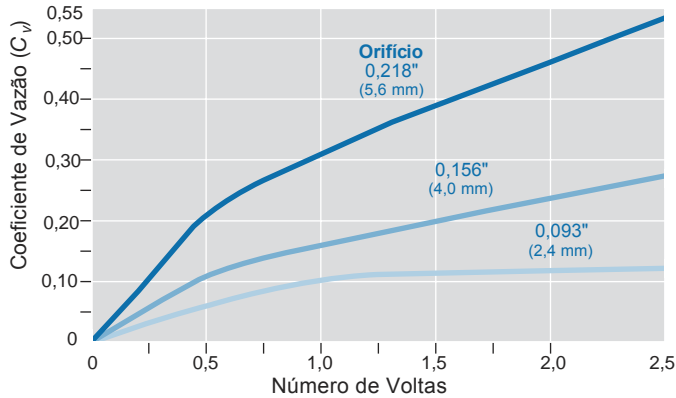
- 121°C máximo para O-rings em Buna N, silicone e etileno-propileno.
- -53 a 121°C com O-Rings em Buna C.

Classe ASME	1250		N/D		1500	
Grupo de Material	2.2		N/D		3.4	
Nome do Material	Aço inox 316		Latão		Liga 400	
Material da Ponta da Haste	PCTFE	PEEK	PCTFE	PEEK	PCTFE	PEEK
Temperatura, °C	Pressão Nominal, psig (bar)					
-28 a 37	3000 (206)	3000 (206)	3000 (206)	3000 (206)	3000 (206)	3000 (206)
65	2790 (192)	2790 (192)	2675 (184)	2675 (184)	2820 (194)	2820 (194)
93	2580 (177)	2580 (177)	2350 (161)	2350 (161)	2640 (181)	2640 (181)
121	—	2455 (169)	—	2200 (151)	—	2555 (176)
148	—	2330 (160)	—	2050 (141)	—	2470 (170)
176	—	2235 (153)	—	1220 (84,0)	—	2430 (167)
204	—	2140 (147)	—	390 (26,8)	—	2390 (164)
232	—	2065 (142)	—	—	—	2380 (163)

Para mais informações sobre pressões nominais de válvulas com conexões Swagelok (dupla anilha) para tubos vide o catálogo MS-01-107 "Dados Técnicos sobre Tubos" da Swagelok .

## Dados de Vazão a 37°C

### Coeficiente de Vazão x Nº de Voltas



## Teste

Todas as válvulas agulha de haste não-rotativa Swagelok são testadas em fábrica com nitrogênio a 1000 psig (69 bar). Os assentos têm vazamento máximo permissível de 0,1 std cm<sup>3</sup>/min. Os corpos das válvulas são testados com líquido detetor de sob requisito de vazamento zero.

## Limpeza e Embalagem

Todas as válvulas agulha de haste não-rotativa Swagelok são limpas e embaladas de acordo com a especificação MS-06-02 "Limpeza e Embalagem SC-10" da Swagelok.

## Informações para Pedido e Dimensões

### Válvula em Aço Inoxidável

Selecione um código para pedido.

### Válvulas em Liga 400 ou Latão

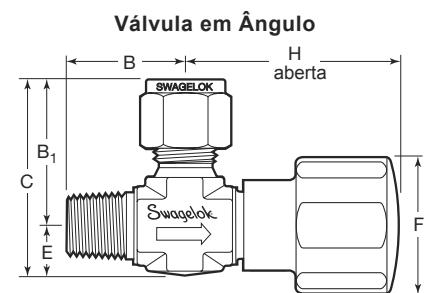
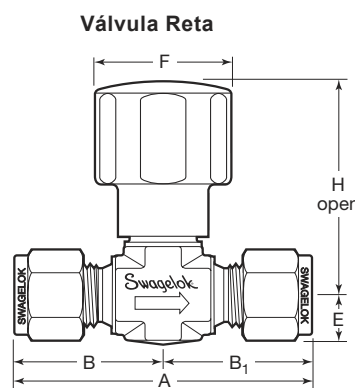
Substitua **SS** por **M** para Liga 400 ou **B** para latão.

Exemplo: **M-ODKS2**

### Ponta da Haste em PEEK

Substitua **K** por **P**.

Exemplo: **SS-ODPS2**



### Válvulas em Ângulo

Selecione uma válvula entre as válvulas listadas que possuem a dimensão C desejada e acrescente **-A** ao código para pedido.

Exemplo: **SS-ODKS2-A**

Conexões		$C_v$	Orifício pol. (mm)	Código para Pedido	Dimensões, pol. (mm)						
Entrada/Saída	Tam.				A	B	B <sub>1</sub>	C	E	F	H
Conexão Swagelok (dupla anilha para tubo)	1/8"	0,12	0,093 (2,4)	SS-ODKS2	2,20 (55,9)	1,10 (27,9)	1,41 (35,8)	0,31 (7,9)	1,12 (28,4)	1,86 (47,2)	
	1/4"	0,27	0,156 (4,0)	SS-14DKS4	2,27 (57,6)	1,13 (28,7)	1,51 (38,4)	0,38 (9,7)	1,12 (28,4)	1,86 (47,2)	
	3/8"	0,53	0,218 (5,6)	SS-16DKS6	2,58 (65,5)	1,29 (32,8)	1,79 (45,5)	0,50 (12,7)	1,25 (31,8)	2,02 (51,3)	
	6 mm	0,27	0,156 (4,0)	SS-14DKS6MM	2,27 (57,6)	1,13 (28,7)	1,51 (38,4)	0,38 (9,7)	1,12 (28,4)	1,86 (47,2)	
NPT Fêmea	1/4"	0,53	0,218 (5,6)	SS-16DKF4	2,12 (53,8)	1,06 (26,9)	—	0,50 (12,7)	1,25 (31,8)	2,02 (51,3)	
NPT Macho	1/4"	0,27	0,156 (4,0)	SS-14DKM4	1,97 (50,0)	0,98 (24,9)	1,36 (34,5)	0,38 (9,7)	1,12 (28,4)	1,86 (47,2)	
	1/4"	0,53	0,218 (5,6)	SS-16DKM4	2,25 (57,2)	1,12 (28,4)	—	0,50 (12,7)	1,25 (31,8)	2,02 (51,3)	
	3/8"			0,56 (14,2)							
NPT Macho x Conexão Swagelok (dupla anilha para tubo)	1/8" a 1/4"	0,12	0,093 (2,4)	SS-ODKM2-S4	1,85 (47,0)	0,75 (19,0)	1,10 (27,9)	1,42 (36,1)	0,31 (7,9)	1,12 (28,4)	1,86 (47,2)
	1/4"	0,27	0,156 (4,0)	SS-14DKM4-S4	2,12 (53,8)	0,98 (24,9)	1,13 (28,7)	1,51 (38,4)	0,38 (9,7)	1,12 (28,4)	1,86 (47,2)
	1/4" a 3/8"	0,53	0,218 (5,6)	SS-16DKM4-S6	2,38 (60,5)	1,12 (28,4)	1,26 (32,0)	1,79 (45,5)	0,50 (12,7)	1,25 (31,8)	2,02 (51,3)
	1/4" a 6 mm	0,27	0,156 (4,0)	SS-14DKM4-S6MM	2,12 (53,8)	0,98 (24,9)	1,13 (28,7)	1,51 (38,4)	0,38 (9,7)	1,12 (28,4)	1,86 (47,2)
NPT Macho x NPT Fêmea	1/8"	0,12	0,093 (2,4)	SS-ODKM2-F2	1,69 (42,9)	0,75 (19,0)	0,94 (23,9)	1,25 (31,8)	0,31 (7,9)	1,12 (28,4)	1,86 (47,2)
	1/4"	0,53	0,218 (5,6)	SS-16DKM4-F4	2,19 (55,6)	1,12 (28,4)	1,06 (26,9)	1,56 (39,6)	0,50 (12,7)	1,25 (31,8)	2,02 (51,3)
	1/2" a 1/4"			SS-16DKM8-F4	2,50 (63,5)	1,25 (31,8)	1,81 (46,0)	0,56 (14,2)			

As dimensões em polegadas (milímetros) servem apenas como referência e estão sujeitas a modificações.

## Opções e Acessórios

### Materiais Opcionais para O-Ring

Os O-Rings padrão são em fluorcarbono FKM. Para O-Rings em materiais opcionais, acrescente o designador do O-Ring ao código para pedido.

Exemplo: SS-ODKS2-**BC**

### Kits de O-Ring

Os kits contêm o O-Ring, o anel traseiro, a arruela, o anel de retenção, lubrificante e instruções. Para pedir, acrescente o designador do kit ao código básico para pedido.

Exemplo: **BC70-9K-OD**

Material do O-Ring	Designador do O-Ring	Designador do Kit	Código Básico para Pedido do Kit
Buna C	-BC	BC70	-9K-OD (Séries OD, 14D)
Buna N	-B	BN70	
Etilenopropileno	-E	EP70	-9K-16D (Série 16D)
Fluorcarbono FKM	—	VA70	
Kalrez®	-KZ	KZ70	
Silicone	-SI	SI70	

### Kits de Ponta da Haste

Os kits contêm a ponta da haste, o parafuso e instruções.

Para pedir, selecione o código básico para pedido e acrescente **SS** para válvula em aço inox 316 ou latão, ou **M** para Liga 400.

Exemplos: **SS-3BK-14DK**

**M-3BK-14DP**

Série da Válvula	Código Básico para Pedido do Kit	
	Ponta em PCTFE	Ponta em PEEK
OD, 14D	-3BK-14DK	-3BK-14DP
16D	-3BK-16DK	-3BK-16DP

### Kits de Manutenção da Vedação

Os kits contêm a ponta da haste, o parafuso máquina, o anel de retenção, a arruela, o O-Ring em fluorcarbono FKM, o anel traseiro, lubrificante e instruções.

Para pedir, selecione o código básico para pedido e acrescente **SS** para válvula em aço inox 316 ou latão, ou **M** para Liga 400.

Exemplos: **SS-91K-14DK**

**M-91K-14DP**

Série da Válvula	Código Básico para Pedido do Kit	
	Ponta em PCTFE	Ponta em PEEK
OD, 14D	-91K-14DK	-91K-14DP
16D	-91K-16DK	-91K-16DP

#### Seleção de Produtos com Segurança

Ao selecionar um produto, o projeto de todo o sistema deve ser considerado para garantir sua segurança e performance sem defeitos. A função, compatibilidade de materiais, valores nominais adequados, instalação, operação e manutenção apropriados são de responsabilidade do projetista e do usuário do sistema.

**Cuidado: Não misture ou troque componentes com os de outros fabricantes.**

### Manoplas

A manopla knob em alumínio preto é padrão. Para pedir manoplas coloridas, adicione o designador da cor da manopla ao código para pedido.

Exemplo: SS-ODKS2-**BL**

Cor da Manopla	Designador
Azul	-BL
Verde	-GR
Laranja	-OG
Vermelho	-RD
Amarelo	-YW

### Kits de Manopla

Selecione um código para pedido do kit. Para kits cuja cor da manopla não seja preta substitua **-BK** pelo designador da cor da manopla.

Exemplo: A-5K-14D-**BL**

Série da Válvula	Código para Pedido do Kit
OD, 14D	A-5K-14D-BK
16D	A-5K-16D-BK

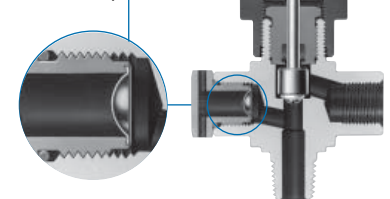
### Válvulas com Disco de Ruptura

⚠ **Assegure-se de usar o dispositivo de alívio correto para o tipo de gás que está sendo usado.**

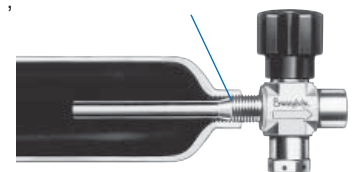
#### Série 16D

Certas válvulas da Série 16D podem ser configuradas como válvulas com disco de ruptura. Para maiores informações vide o catálogo MS-01-177, "Acessórios para Cilindros de Amostragem e Tubos Pescadores", da Swagelok.

Disco de ruptura



Tubo de saída soldado à extremidade com rosca NPT



#### Tubos Pescadores Séries 14D e 16D

Certas válvulas das Séries 14D e 16D podem ser configuradas como válvulas com tubo pescadores. Para maiores informações vide o catálogo MS-01-177, "Cilindros para Amostragem, Acessórios e Tubos Pescadores", da Swagelok.

## Garantia

Os produtos da Swagelok são cobertos pela Garantia Vitalícia Limitada Swagelok. Para obter uma cópia do Termo de Garantia consulte o site [www.swagelok.com](http://www.swagelok.com) ou contate seu distribuidor exclusivo da Swagelok.