

# Válvulas com Vedação por Fole

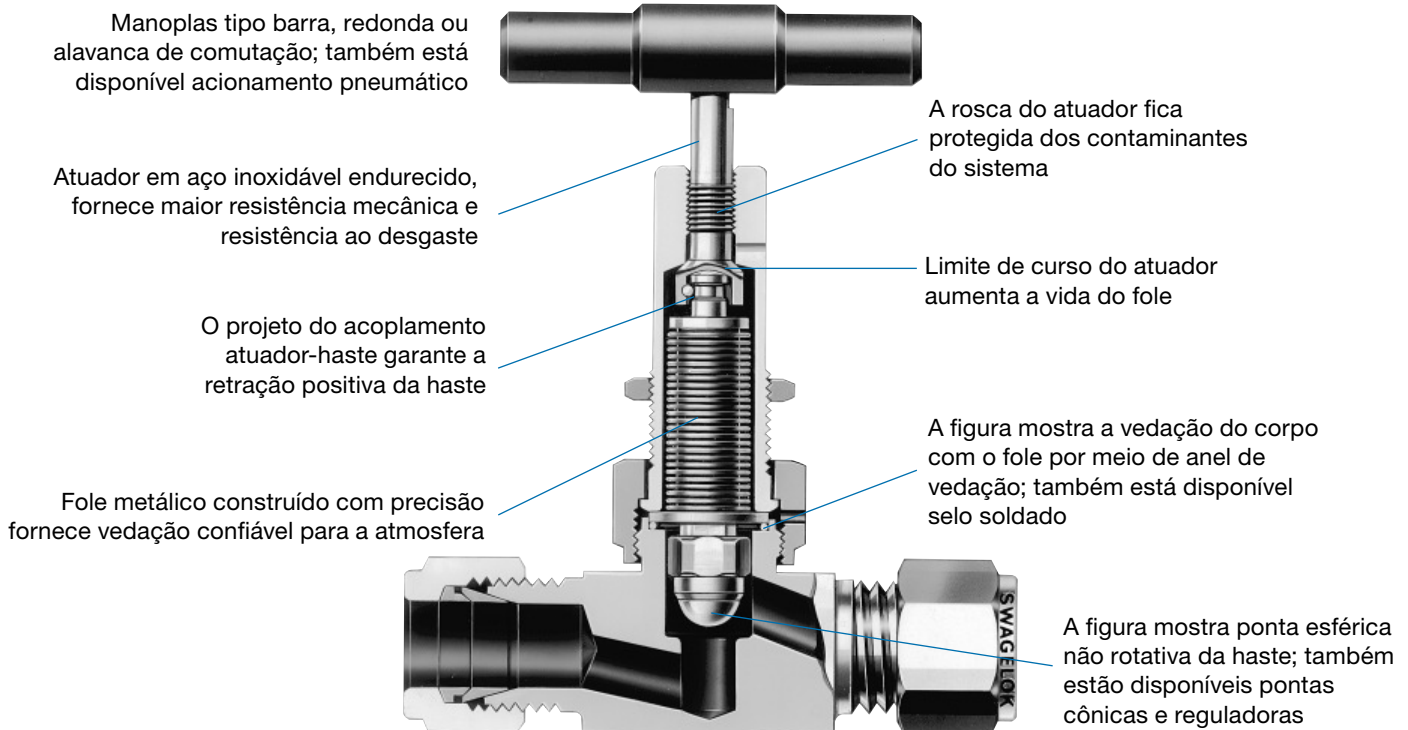


## Série B

- Pressões de trabalho de até 1000 psig (68,9 bar)
- Temperaturas de até 482°C
- Conexões de 1/4, 3/8, 1/2 e 3/4"; 6, 10 e 12 mm
- Disponíveis em latão, aço inoxidável e liga 400

## Índice

Características .....	2	Limpeza e Embalagem .....	5
Dados Técnicos .....	2	Informações para Pedido e Dimensões .....	6
Materiais de Construção .....	3	Atuadores Pneumáticos .....	8
Valores Nominais de Pressão-Temperatura .....	4	Opções e Acessórios .....	10
Dados de Vazão a 20°C .....	5	Opções e Acessórios de Atuadores Pneumáticos .....	11
Teste .....	5		



## Características

As válvulas com vedação por fole da Série B da Swagelok® estão disponíveis em vários modelos visando a versatilidadedodos sistemas.

- Vedação do corpo com o fole através de anel de vedação ou solda.
- Pontas da haste para bloqueio ou regulagem.
- Coeficientes de vazão (Cv) de 0,12 a 1,2.
- Vários tipos de conexões:
  - Conexão Swagelok para tubos - 1/4 a 1/2" e 6 a 12 mm.
  - Solda de encaixe para tubo flexível - 1/4 a 1/2".
  - Solda de topo para tubos - 1/4 a 3/4".
  - Vedação facial VCR® fêmea - 1/4" e 1/2".
  - Vedação facial VCR® macho integral - 1/4 e 1/2".
- Montagem em painel e superfície.

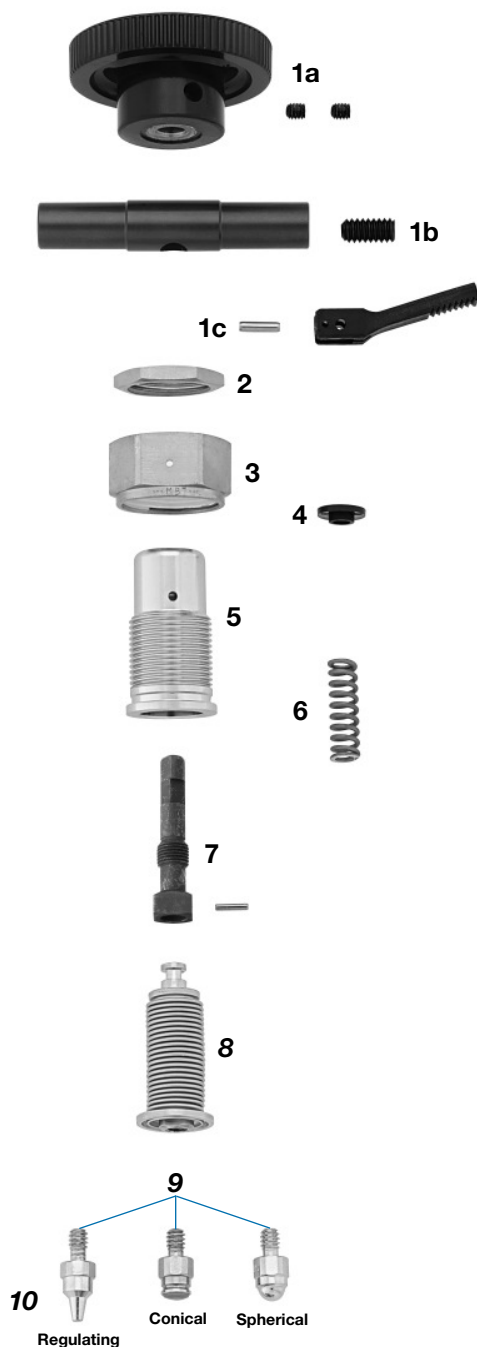
## Dados Técnicos

Vedação Corpo-Fole	Material do Corpo da Válvula	Ponta da Haste	Tipo de Manopla	C <sub>v</sub> <sup>①</sup>	Volume Interno <sup>①</sup> pol. <sup>3</sup> (cm <sup>3</sup> )	Série <sup>②</sup>		
Anel de Vedação	Latão, aço inox 316, liga 400	Metálica (reguladora)	Redonda	0.20	0.16 (2.6)	4BRG		
		PCTFE (cônica)		Barra	0.36	0.10 (1.6)	4BK	
			Toggle		1.0	0.24 (3.9)	6BK	
				1.2	0.26 (4.3)	8BK		
			Solda	Aço inox 316, liga 400	Metálica (reguladora)	Redonda	0.36	0.11 (1.8)
		Metálica (esférica em latão e aço inox 316; cônica em liga 400)			Barra		0.36	0.10 (1.6)
1.0	0.24 (3.9)					6BG		
1.2	0.26 (4.3)				8BG			
					Barra	0.12	0.16 (2.6)	4BRW
Redonda	0.33	0.10 (1.6)				4BW		
	1.0	0.24 (3.9)	6BW					
1.1			0.26 (4.3)	8BW				

① Determinado usando válvulas com conexões Swagelok para tubos.

② **R** designa haste com ponta reguladora; **G** designa vedação entre corpo e fole através de anel de vedação; **K** designa haste com ponta em PCTFE (cônica); **T** designa manopla tipo comutação; **W** designa vedação entre corpo e fole através de solda.

## Materiais de Construção



Componente	Série	Materiais do Corpo da Válvula		
		Latão <sup>①</sup>	Aço Inox 316	Liga 400
		Material / Norma ASTM		
<b>1a</b> Manopla Parf. de trava	4BG, 4BRG, 4BK, 4BW, 4BRW	Fenólica na cor verde Aço liga/ANSI 18.3		
<b>1b</b> Manopla Parf. de trava	6BG, 8BG, 6BK, 8BK, 6BW, 8BW	Alumínio anodizado na cor verde 2024-T4/B211 Aço liga/ANSI 18.3		
<b>1c</b> Manopla Pino da Manopla	4BKT	Nylon na cor preta Aço inoxidável 302		
<b>2</b> Porca do painel	Todos	Latão/B16	Aço inoxidável 316/B783	
<b>3</b> Porca do Castelo	Todos exceto 4BKT	Latão/B16	Aço inoxidável 316 prateado/ A479	
	4BKT	Latão prateado /B16		
<b>4</b> Arruela	4BKT	Nylon		
<b>5</b> Castelo	Todos	Latão/B16	Aço inoxidável 316/A479	
<b>6</b> Mola	4BKT	S17700/AMS 5678		
<b>7</b> Atuador Pino do atuador	Todos exceto 4BKT	Aço inoxidável 416/A582		
	4BKT	Aço inoxidável 303/A582		
<b>8</b> Haste Fole Anel do fole	Todos	Aço inoxidável 316/A479		Liga 400/B164
	Todos	Aço inoxidável 321/A269		Liga 400/B165
	Todos	Aço inoxidável 316/A479		Liga 400/B164
<b>9</b> Haste adaptável	Todos	Aço inoxidável 316/A479		Liga 400/B164
<b>10</b> Ponta da haste	4BRG, 4BRW	Aço inoxidável 316/A479 (reguladora)		Liga K-500/AMS 4676 (reguladora)
	4BK, 6BK, 8BK, 4BKT	PCTFE/D1430 (cônica)		
	4BG, 6BG, 8BG, 4BW, 6BW, 8BW	Liga com base de cobalto (esférica)		Liga K-500/AMS 4676 (cônica)
<b>11</b> Arruela	4BG, 6BG, 8BG, 4BRG	Aço inoxidável 316 prateado/A580		Liga 400 prateada /AMS 4730
	4BK, 6BK, 8BK, 4BKT	Aço inoxidável 316 revestido em PTFE/A580		Liga 400 revestida em PTFE/AMS 4730
<b>12</b> Corpo	Todos	Latão/B16	Aço inox 316/A479	Liga 400/B164
Lubrificante para peças molhadas	4BG, 6BG, 8BG, 4BW, 6BW, 8BW	Base fluorada (haste com ponta esférica, válvulas atuadas pneumaticamente)		
Lubrif. para peças não-molhadas	Todos	Com base de bissulfeto de molibdênio		

Os componentes molhados estão listados em caracteres *italicos*.

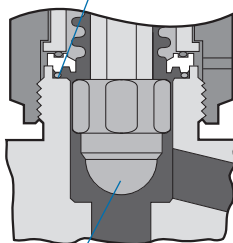
Estão disponíveis outras opções para a ponta da haste. Vide Opções, página 10.

① Válvulas com o corpo soldado ao fole (4BRW, 4BW, 6BW, 8BW) não estão disponíveis em latão.

### Vedação com Selo

#### Série BG

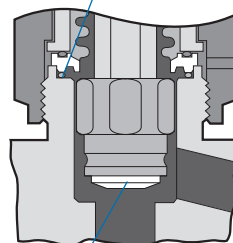
Vedação do corpo com o fole através de anel de vedação em aço inox 316



Haste com ponta esférica (acima); está disponível haste com ponta reguladora

#### Série BK

Vedação do corpo com o fole através de anel de vedação em aço inox 316

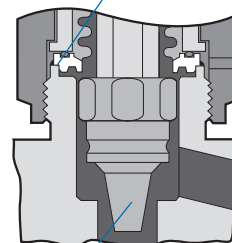


Haste com ponta em PCTFE para fechamento com sede macia

### Vedação Soldada

#### Série BW

Vedação do corpo com o fole através de solda



Haste com ponta reguladora (acima); está disponível haste com ponta esférica



## Valores Nominais de Pressão-Temperatura

### Séries BG, BRG, BW e BRW

**G** designa vedação entre corpo e fole através de anel de vedação; **R** designa haste com ponta reguladora; **W** designa vedação entre corpo e fole através de solda. A série de válvulas BRW não é recomendada para bloqueio acima de 315°C. Os valores nominais se aplicam às válvulas manuais e às válvulas com atuadores pneumáticos da Série 5. Para os valores nominais, consulte a página 8.

Material	Latão <sup>①</sup>		Aço Inoxidável 316		Liga 400
Série	BG	BRG	BW	BRW, BG, BRG	BW, BRW, BG, BRG
Temperatura, °C	Pressão de Trabalho, psig (bar)				
-28 a 37	1000 (68.9)	450 (31.0)	1000 (68.9)	1000 (68.9)	700 (48.2)
93	710 (48.9)	350 (24.1)	830 (57.1)	830 (57.1)	610 (42.0)
148	430 (29.6)	250 (17.2)	660 (45.4)	660 (45.4)	530 (36.5)
204	150 (10.3)	150 (10.3)	500 (34.4)	500 (34.4)	450 (31.0)
260	—	—	450 (31.0)	450 (31.0)	375 (25.8)
315	—	—	400 (27.5)	400 (27.5)	—
343	—	—	360 (24.8)	—	—
371	—	—	330 (22.7)	—	—
398	—	—	300 (20.6)	—	—
426	—	—	260 (17.9)	—	—
454	—	—	230 (15.8)	—	—
482	—	—	200 (13.7)	—	—

Para obter a pressão nominal máxima dos tubos para uso com as conexões Swagelok para tubos vide o catálogo MS-01-107 "Dados Técnicos sobre Tubos" da Swagelok.

① Devido às rosca do castelo serem em latão, a vida útil de válvulas de latão pode ser reduzida se as mesmas forem frequentemente operadas a pressões acima de 450 psig (31,0 bar). As válvulas em latão somente estão disponíveis para operação manual ou para uso com atuadores pneumáticos da Série 1.

### Queda de Temperatura entre Assento e Manopla

#### Válvulas em Aço Inoxidável 316

Quando o Assento da Válvula está a	A Manopla da Válvula está a
315°C	90°C
482°C	135°C

### Série BK

**K** designa ponta da haste em PCTFE.

Os valores nominais se aplicam às válvulas operadas manualmente e às válvulas com atuadores pneumáticos das Séries 1 ou 5. Para os valores nominais, consulte a página 8.

Modo de Atuação	Manual e com Atuadores Pneumáticos da Série 5			Atuadores Pneumáticos da Série 1		
				Normalmente Fechada	Normalmente Aberta	Dupla Ação
Material	Latão <sup>①</sup>	Aço Inoxidável 316	Liga 400	Latão <sup>①</sup> , Aço Inoxidável 316, Liga 400		
Temperatura, °C	Pressão de Trabalho, psig (bar)					
-28 a 37	1000 (68.9)	1000 (68.9)	700 (48.2)	125 (8.6)	500 (34.4)	700 (48.2)
93	710 (48.9)	830 (57.1)	610 (42.0)	125 (8.6)	500 (34.4)	700 (48.2) <sup>②</sup>

Para obter a pressão nominal máxima dos tubos para uso com as conexões Swagelok para tubos vide o catálogo MS-01-107 "Dados Técnicos sobre Tubos".

① Devido às rosca do castelo serem em latão, a vida útil de válvulas de latão pode ser reduzida se as mesmas forem frequentemente operadas a pressões acima de 450 psig (31,0 bar). As válvulas em latão somente estão disponíveis para operação manual ou para uso com atuadores pneumáticos da Série 1.

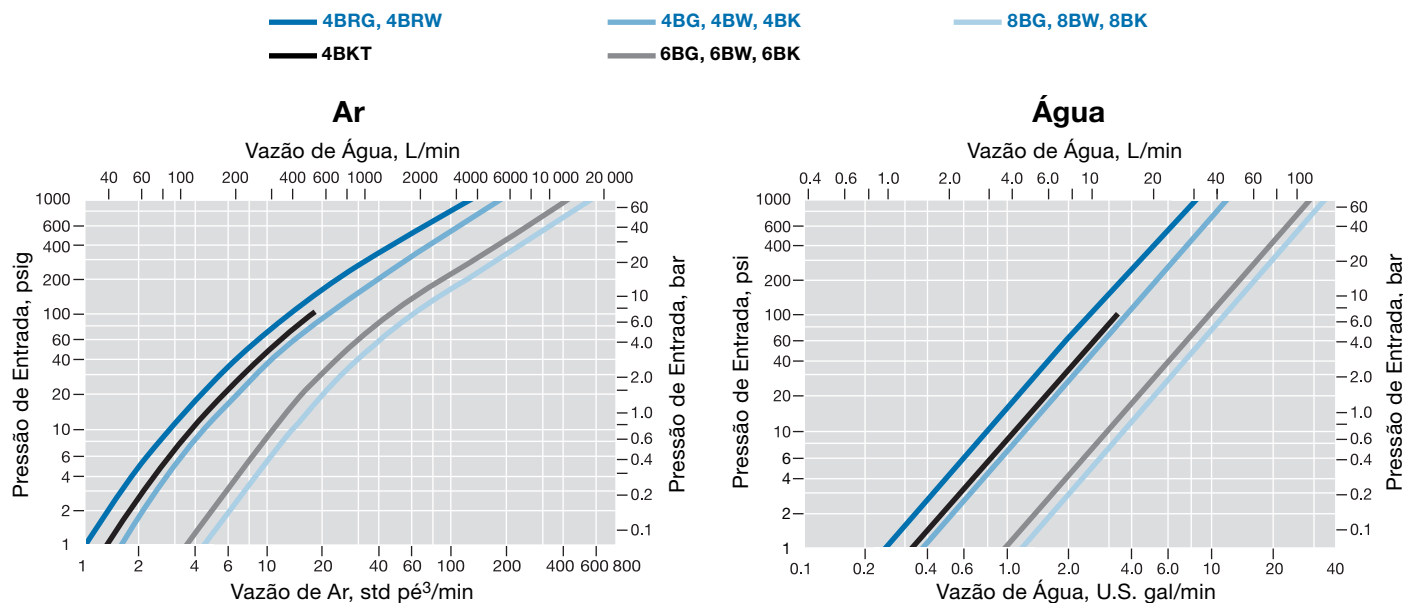
② 610 psig (42,0 bar) para válvulas em liga 400 com atuadores pneumáticos de dupla-ação.

### Série BKT

**K** designa ponta da haste em PCTFE; **T** designa manopla tipo comutação 100 psig (6,8 bar) entre -28 e 93°C.

## Dados de Vazão a 20°C

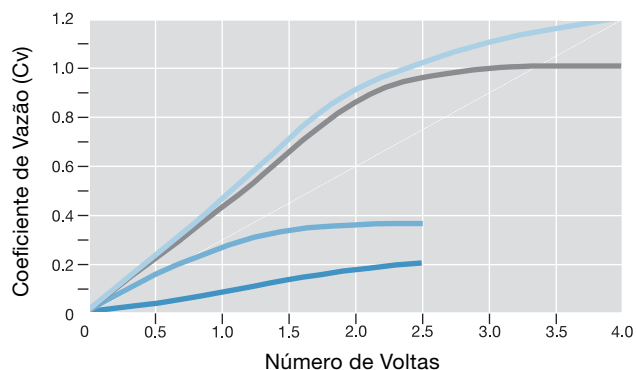
**R** designa haste com ponta reguladora; **G** designa vedação entre corpo e fole através de anel de vedação; **W** designa vedação entre corpo e fole através de solda; **K** designa haste com ponta em PCTFE; **T** designa manopla tipo comutação.



## Coeficiente de Vazão X Número de Voltas

Número máximo de voltas para abrir válvulas que têm vedação entre corpo e fole através de solda:

- 4BRW, 4BW – 1.5 voltas
- 6BW, 8BW – 3 voltas



## Teste

Todas as válvulas com vedação por fole da Série B são testadas na fábrica com hélio durante 5 segundos. As vedações têm taxa máxima de vazamento permissível de  $4 \times 10^{-9}$  std cm<sup>3</sup>/s no assento, envelope e todas as vedações.

## Limpeza e Embalagem

As válvulas da Série B da Swagelok com conexões VCR e todas as válvula da Série BK são limpas e embaladas de acordo com a especificação MS-06-63 “Limpeza e Embalagem Especiais SC-11” da Swagelok para assegurar que as exigências de limpeza dos produtos estejam conforme a Norma ASTM G93 Nível C. As válvulas da Série B da Swagelok com outras conexões são limpas e embaladas de acordo com a especificação MS-06-02 “Limpeza e Embalagem SC-10” da Swagelok. Limpeza e embalagem especiais estão disponíveis opcionalmente.

## Informações para Pedidos e Dimensões

### Válvulas em Aço Inoxidável

Selecione um código para pedido.

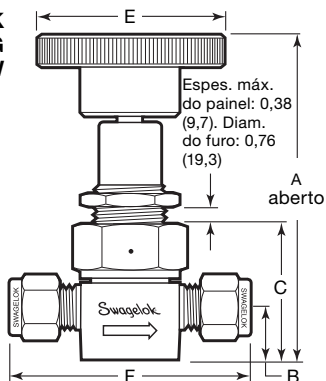
### Válvulas em Latão e Liga 400

Substitua **SS** por **B** para latão ou **M** para liga 400.

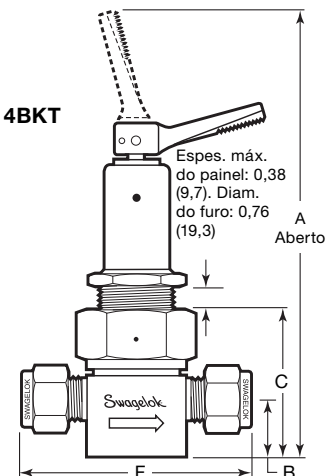
Exemplo: **B-4BG**

As dimensões empolegadas (milímetros) servem apenas como referência e estão sujeitas a modificações.

4BG, 4BK  
4BW, 4BRG  
4BRW



4BKT

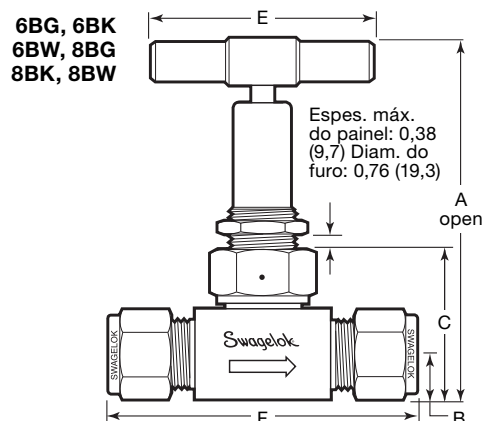


Conexão		Código para Pedido	Série	Dimensões, pol. (mm)										
Tipo	Tam.			Orifício	A	B	C	D	E	F	G	H	J	K
Conexão Swagelok (dupla anilha para tubos em polegadas)	1/4"	SS-4BG	4BG	0.16 (4.1)	3.64 (92.5)	0.56 (14.2)	1.45 (36.8)	1.00 (25.4)	1.88 (47.8)	2.46 (62.5)	1.06 (26.9)	1.00 (25.4)	—	—
		SS-4BK	4BK											
		SS-4BW	4BW											
		SS-4BRG	4BRG											
		SS-4BRW	4BRW											
	3/8"	SS-6BG	6BG	0.26 (6.6) port	4.19 (106)	0.50 (12.7)	1.57 (39.9)	1.13 (28.7)	2.50 (63.5)	3.09 (78.5)	1.57 (39.9)	1.13 (28.7)	—	—
		SS-6BK	6BK											
		SS-6BW	6BW											
	1/2"	SS-8BG	8BG	0.30 (7.6)	4.19 (106)	0.50 (12.7)	1.57 (39.9)	1.13 (28.7)	2.50 (63.5)	3.30 (83.8)	1.57 (39.9)	1.13 (28.7)	—	—
SS-8BK		8BK												
SS-8BW		8BW												
Conexão Swagelok (dupla anilha) para tubos em milímetros	6 mm	SS-6BG-MM	4BG	0.16 (4.1)	3.64 (92.5)	0.56 (14.2)	1.45 (36.8)	1.00 (25.4)	1.88 (47.8)	2.46 (62.5)	1.06 (26.9)	1.00 (25.4)	—	—
		SS-6BK-MM	4BK											
		SS-6BW-MM	4BW											
		SS-6BKT-MM	4BKT											
	10 mm	SS-10BG-MM	6BG	0.28 (7.1) port	4.19 (106)	0.50 (12.7)	1.57 (39.9)	1.13 (28.7)	2.50 (63.5)	3.11 (79.0)	1.57 (39.9)	1.13 (28.7)	—	—
		SS-10BK-MM	6BK											
		SS-10BW-MM	6BW											
	12 mm	SS-12BG-MM	8BG	0.30 (7.6)	4.19 (106)	0.50 (12.7)	1.57 (39.9)	1.13 (28.7)	2.50 (63.5)	3.30 (83.8)	1.57 (39.9)	1.13 (28.7)	—	—
		SS-12BK-MM	8BK											
SS-12BW-MM		8BW												
Solda de Topo para Tubo (TBW)	1/4"	SS-4BG-BW4	4BG	0.10 (2.5)	3.64 (92.5)	0.56 (14.2)	1.45 (36.8)	1.00 (25.4)	1.88 (47.8)	1.68 (42.7)	1.00 (25.4)		0.25 (6.4)	—
		SS-4BK-BW4	4BK											
		SS-4BW-BW4	4BW											
		SS-4BKT-BW4	4BKT											
	3/8"	SS-6BG-BW6	6BG	0.19 (4.8)	4.19 (106)	0.50 (12.7)	1.57 (39.9)	1.13 (28.7)	2.50 (63.5)	2.18 (55.4)	1.50 (38.1)	1.13 (28.7)	0.38 (9.7)	—
		SS-6BK-BW6	6BK											
		SS-6BW-BW6	6BW											
	1/2"	SS-8BG-BW8	8BG	0.26 (6.6)	4.19 (106)	0.50 (12.7)	1.57 (39.9)	1.13 (28.7)	2.50 (63.5)	2.18 (55.4)	1.50 (38.1)	1.13 (28.7)	0.50 (12.7)	—
		SS-8BK-BW8	8BK											
SS-8BW-BW8		8BW												

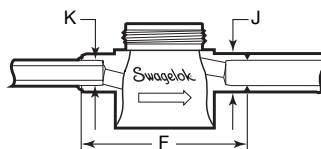
As dimensões são apresentadas com as porcas da conexão Swagelok apertadas com a mão.

**J** = diâmetro do tubo para solda de topo; **K** = diâmetro do tubo para solda de encaixe.

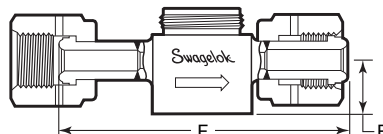
## Ordering Information and Dimensions



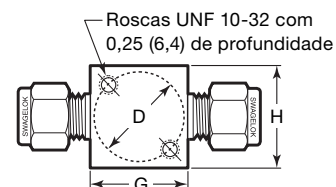
Solda de encaixe para tubo e solda de topo para tubo



Conexão VCR Fêmea soldada de topo



Vista Inferior



Conexão		Código para Pedido	Série	Dimensões, pol. (mm)										
Tipo	Tam.			Orifício	A	B	C	D	E	F	G	H	J	K
Solda de Encaixe para Tubo (TSW)	1/4" e 3/8"	SS-4BG-TW	4BG	0.16 (4.1)	3.64 (92.5)	0.56 (14.2)	1.45 (36.8)	1.00 (25.4)	1.88 (47.8)	1.68 (42.7)	1.00 (25.4)		0.38 (9.7)	0.25 (6.4)
		SS-4BK-TW	4BK											
		SS-4BW-TW	4BW											
		SS-4BRG-TW	4BRG											
	3/8" e 1/2"	SS-4BRW-TW	4BRW	0.28 (7.1) port	4.18 (106)	0.50 (12.7)	1.57 (39.9)	1.13 (28.7)	2.50 (63.5)	2.27 (57.7)	1.51 (38.4)	1.13 (28.7)	0.50 (12.7)	0.38 (9.7)
		SS-6BG-TW	6BG											
		SS-6BK-TW	6BK											
	1/2" e 3/4"	SS-6BW-TW	6BW	0.30 (7.6)	4.19 (106)	0.50 (12.7)	1.57 (39.9)	1.13 (28.7)	2.50 (63.5)	2.27 (57.7)	1.50 (38.1)	1.13 (28.7)	0.75 (19.1)	0.50 (12.7)
		SS-8BG-TW	8BG											
SS-8BK-TW		8BK												
Conexão VCR Fêmea Soldada de Topo	1/4"	SS-8BW-TW	8BW	0.30 (7.6)	4.19 (106)	0.50 (12.7)	1.57 (39.9)	1.13 (28.7)	2.50 (63.5)	2.76 (70.1)	1.00 (25.4)		—	—
		SS-4BG-V51	4BG											
		SS-4BK-V51	4BK											
	1/2"	SS-4BW-V51	4BW	0.30 (7.6)	4.19 (106)	0.50 (12.7)	1.57 (39.9)	1.13 (28.7)	2.50 (63.5)	5.19 (132)	1.51 (38.4)	1.13 (28.7)	—	—
		SS-6BG-V19	6BG											
		SS-6BK-V19	6BK											
		SS-6BW-V19	6BW							4.49 (114)	1.50 (38.1)			
		SS-8BG-V19	8BK											
		SS-8BK-V19	8BK											
1/2"	SS-8BG-V47	8BG	3.12 (79.2)	1.25 (31.8)										
	SS-8BK-V47	8BK												
	SS-8BW-V47	8BW												
Conexão VCR Macho Integral	1/4"	SS-4BK-VCR	4BK	0.16 (4.1)	3.64 (92.5)	0.44 (11.2)	1.45 (36.8)	1.00 (25.4)	1.88 (47.8)	2.24 (56.9)	1.00 (25.4)		—	—
	1/2"	SS-8BG-VCR SS-8BK-VCR	8BK	0.29 (7.4) port	4.19 (106)	0.46 (11.7)	1.57 (39.9)	1.13 (28.7)	2.50 (63.5)	3.00 (76.2)	1.50 (38.1)	1.13 (28.7)		

J = diâmetro do tubo para solda de topo; K = diâmetro do tubo para solda de encaixe.



## Atuadores Pneumáticos

### Características

- Projeto confiável do pistão para maior durabilidade.
- Baixa pressão de atuação.
- Componentes em alumínio e aço inoxidável.



Série 1



Série 5

### Séries de Atuadores

- Os atuadores da Série 1 destinam-se às válvulas da Série BK com corpos em latão, aço inoxidável ou liga 400.
- Os atuadores da Série 5 destinam-se às válvulas das Séries BG, BK e BW com corpos em aço inoxidável e liga 400, mas não para válvulas com corpos em latão.

### Modos de Atuação

**Normalmente fechado** - abre com ar, fecha por mola.

**Normalmente aberto** - fecha com ar, abre por mola.

**Dupla Ação** - abre e fecha com ar.

### Materiais de Construção

Componente	Série do Atuador	
	1	5
	Material	
Corpo	Alumínio	Alumínio fundido
Hardware externo	Aço Inoxidável	
O-rings	Fluorcarbono FKM	

### Dados Técnicos

Série da Válvula	C <sub>v</sub> <sup>①</sup> da Válvula	Série do Atuador	Pressão Nominal psig (bar)	Temperatura Nominal °C	Deslocamento de Ar pol. <sup>3</sup> (cm <sup>3</sup> )	Peso lb (kg)
4BK	0.30	1	40 to 150 (2.7 to 10.3)		0.068 (1.11)	N/A
6BK	0.86					
8BK	0.96					
4BK, 4BG	0.36	5	50 to 150 (3.4 to 10.3)	-10 to 300 (-23 to 148)	0.83 (13.6)	C—6.7 (3.0) O—4.6 (2.1) D—4.5 (2.0)
4BW	0.33					
6BK, 6BG, 6BW	1.0					
8BK, 8BG	1.2					
8BW	1.1					

① Determinado usando válvulas com conexões Swagelok para tubos.

### Informações para Pedido

#### Atuadores para Válvulas em Aço Inoxidável

Acrescente o designador correspondente à série do atuador seguido do sufixo correspondente ao modo de atuação ao código para pedido da válvula.

Exemplo: SS-4BG-5C

Série do Atuador	Designador	Modo de Atuação	Designador
1	-1	Normalmente Fechado	C
5	-5	Normalmente Aberto	O
		Dupla Ação	D

#### Atuadores com Válvulas em Liga 400 ou Latão

Substitua **SS** por **M** para liga 400 ou **B** para latão.

Exemplo: M-4BG-5C

Os atuadores da Série 5 não podem ser usados para válvulas em latão.

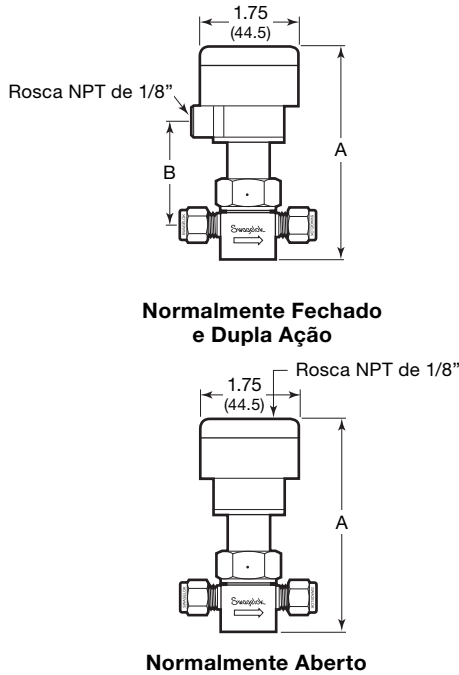


## Atuadores Pneumáticos

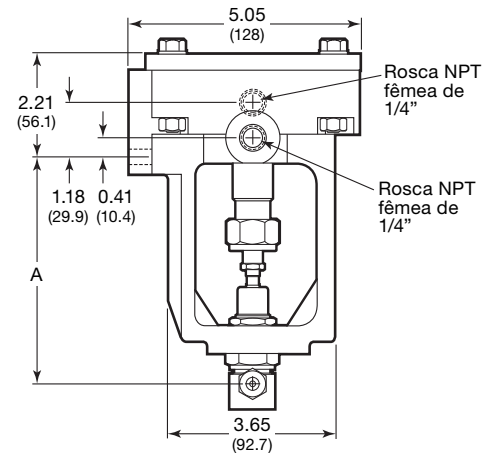
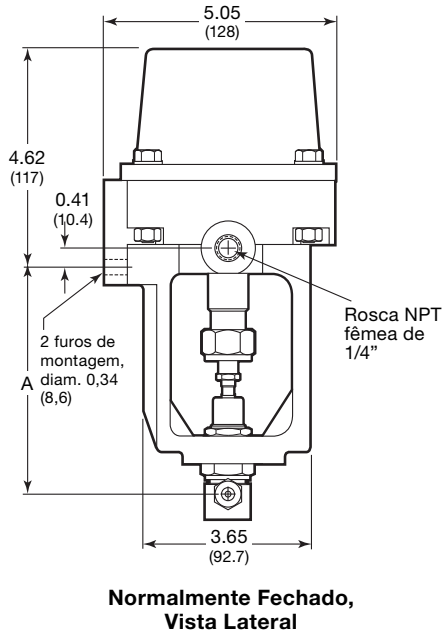
### Dimensões

As dimensões em polegadas (milímetros) servem apenas como referência e estão sujeitas a modificações.

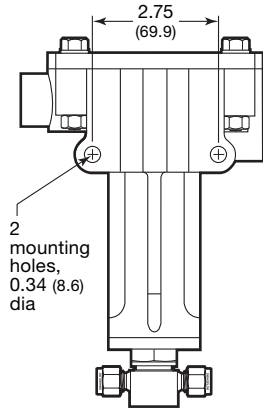
#### Atuador Série 1



#### Atuador Série 5



#### Normalmente Fechado e Dupla Ação, Vista Lateral



#### Normalmente Fechado e Dupla Ação, Vista Traseira

#### Atuador Série 1

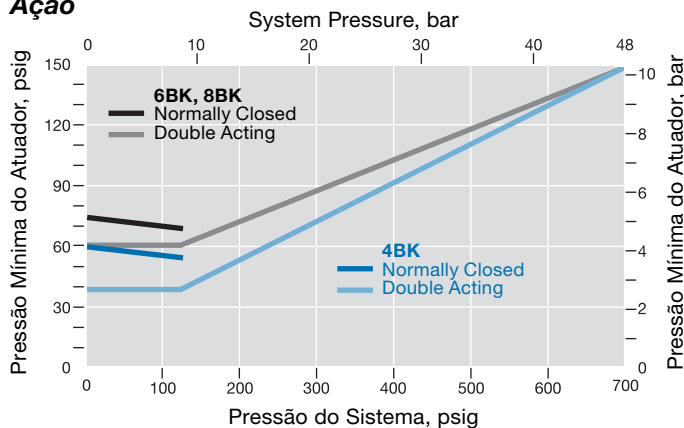
Válvula Série	Dimensões, pol. (mm)	
	A	B
4BK	3.65 (92.7)	1.72 (43.7)
6BK, 8BK	3.76 (95.5)	1.90 (48.3)

#### Atuador Série 5

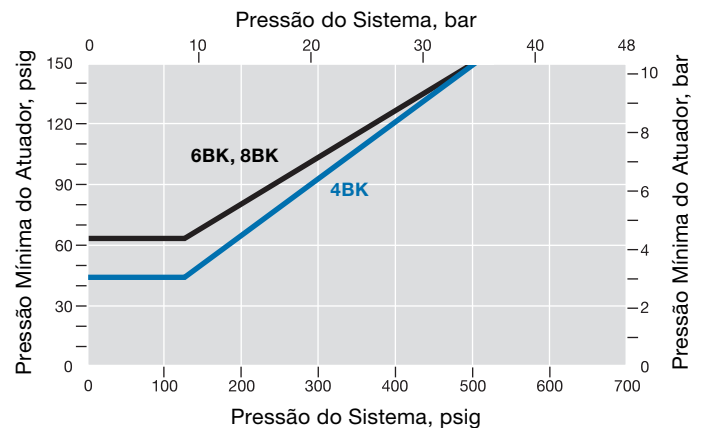
Válvula Série	A
	pol. (mm)
4BG, 4BK, 4BW	4.87 (124)
6BG, 6BK, 6BW, 8BG, 8BK, 8BW	5.05 (128)

## Desempenho dos Atuadores Pneumáticos

### Atuador Série 1 – Normalmente Fechado e de Dupla Ação



### Atuador Série 1 – Normalmente Aberto



#### Atuador Série 5

A pressão mínima de acionamento para atuadores normalmente fechados, normalmente abertos e atuadores de dupla ação é de 50 psig (3,5 bar).

## Opções e Acessórios

### Limpeza e Embalagem Especiais (SC-11)

Todas as válvulas da Série B com conexões VCR e todas as válvulas da Série BK da Swagelok são limpas e embaladas de acordo com a especificação MS-06-63 “Limpeza e Embalagem Especiais SC-11” da Swagelok para assegurar que as exigências de limpeza dos produtos estejam conforme a Norma ASTM G93 Nível C.

Para pedir limpeza e embalagem especial para válvulas da Série B com outras conexões, acrescente **-SC11** ao código para pedido da válvula.

Exemplo: SS-4BG-**SC11**

### BG, BK, and BW Series

#### Ponta/Adaptador da Haste para Vácuo

A ponta/adaptador da haste para vácuo ajuda a eliminar bolsas de gás ou volumes aprisionados. Suas características incluem:

- Roscas de fixação chanfradas.
- Adaptador possui cavidade para respiro.
- Ponta da haste em cobre nas Séries BG e BW.
- Ponta da haste em PCTFE na Série BK.
- Pressão nominal igual à da válvula padrão.
- Temperatura de 93°C para a Série BK.
- Temperatura de 204°C para as Séries BG e BW.

Para pedir, acrescente o sufixo referente ao adaptador ao código para pedido da válvula.



Valve Series	Vacuum Stem Tip/Adapter Designator
BG, BW	-VD
BK	-VA

Exemplo: B-4BG-**VD**

### Manifolds de 3-Válvulas com Vedação por Fole

Os manifolds Swagelok de 3-válvulas usam válvulas com vedação por fole das Séries B ou U para sistemas que apresentam difíceis requisitos de estanqueidade dos fluidos.



Para mais informações, vide o catálogo MS-02-07 “Manifolds e 3-Válvulas com Vedação por Fole - Série V3” da Swagelok.

### Séries BG e BK

#### Ponta da Haste em Poliimida

- Proporciona fechamento com sede macia para temperaturas de até 204°C, ou quando PCTFE não é compatível com o fluido do sistema.
- Está disponível para válvulas das Séries BG e BK atuadas manual ou pneumáticamente.

Tem o mesmo valor nominal de pressão da válvula padrão.

Para pedir, acrescente **-VP** ao código para pedido da válvula.

Exemplo: SS-4BG-**VP**.

#### Ponta da Haste em Cobre

- Proporciona fechamento metálico com sede macia para temperaturas de até 204°C, ou quando PCTFE não é compatível com o fluido do sistema.

Está disponível para válvulas das Séries BG e BK atuadas manual ou pneumáticamente.

Tem o mesmo valor nominal de pressão da válvula padrão.

Para pedir, acrescente **-CU** ao código para pedido da válvula.

Exemplo: SS-4BG-**CU**

### Série 4BKT

#### Manoplas Coloridas Tipo Comutação

A cor preta é padrão para as válvulas da Série 4BKT com manoplas tipo comutação. Para outras cores, acrescente um sufixo referente à cor ao código para pedido.

Exemplo: SS-4BKT-**BL**

Cor da Manopla	Sufixo
Azul	-BL
Verde	-GR
Laranja	-OG
Vermelho	-RD
Branco	-WH
Amarelo	-YW

## Opções e Acessórios para Atuadores Pneumáticos

### Série 1 (Série BK)

#### Chave Indicadora

- Transmite um sinal para um dispositivo elétrico indicando a posição aberta ou fechada da válvula atuada pneumaticamente.
- Um pólo, uma posição (SPST) com capacidade nominal de 0,5 A, 115 Vca para carga resistiva.
- Inclui um cabo de 61 cm com conector.
- Está disponível montada na fábrica para qualquer válvula da Série BK normalmente fechada com atuador pneumático da Série 1, ou para montagem no campo.



#### Chaves Indicadoras Montadas na Fábrica

Para pedir uma válvula com uma chave indicadora, acrescente o sufixo **M** para chave normalmente aberta ou **M-2** para chave normalmente fechada ao código para pedido da válvula.

Exemplos: SS-4BK-1CM  
SS-4BK-1CM-2

#### Kits de Chaves Indicadoras para Montagem no Campo

Para pedir um kit para uma válvula existente use o código para pedido **MS-ISK-BK-1CM** para uma chave normalmente aberta ou **MS-ISK-BK-1CM-2** para uma chave normalmente fechada.

### Série 5 (Séries BG, BK e BW)

#### Microchaves

- Sinaliza as posições ABERTA ou FECHADA da válvula no painel ou para o controlador de processo.
- Um pólo, duas posições (SPDT).
- Atende encapsulamentos NEMA tipo 1 e 3.
- Inclui cantoneira de montagem em aço inoxidável.
- Está disponível montada na fábrica para qualquer válvula das Séries BG, BK e BW com atuador pneumático da Série 5, ou para montagem no campo.



#### Microchaves Montadas na Fábrica

Para pedir uma válvula com uma microchave, acrescente o sufixo **M** ao código para pedido da válvula.

Exemplo: SS-4BG-5CM

#### Kits de Microchaves para Montagem no Campo

Para pedir um kit para uma válvula existente use o código para pedido **MS-5CMK-4B** para válvulas da Série 4B ou **MS-5CMK-8B** para válvulas das Séries 6B e 8B.

#### Kits para Conversão de Atuador

O kit para conversão de atuador converte uma válvula da Série B series com um atuador pneumático Swagelok Série 3 em uma válvula com atuador pneumático da Série 5.

Válvula Série	Modo de Atuação	Código para Pedido do Kit de Conversão do Atuador
4BG, 4BK, 4BW	Normalmente fechada	MS-5CK-4B
	Normalmente aberta	MS-5OK-4B
	Dupla ação	MS-5DK-4B
6BG, 6BK, 6BW, 8BG, 8BK, 8BW	Normalmente fechada	MS-5CK-8B
	Normalmente aberta	MS-5OK-8B
	Dupla ação	MS-5DK-8B

### Kits de Manutenção

Estão disponíveis kits com ponta da haste/adaptador, kits para o fole e kits de vedação para as válvulas das Séries BG, BRG, BK e BKT. Vide o catálogo MS-02-66 “Kits de Manutenção de Válvulas com Vedação por Fole” da Swagelok.

### Serviço em Oxigênio

Para mais informações sobre riscos e perigos em sistemas enriquecidos com oxigênio vide o MS-06-13 “Relatório Técnico de Segurança para Sistemas de Oxigênio” da Swagelok.

**Seleção de Produtos com Segurança**

**Ao selecionar um produto, o projeto de todo o sistema deve ser considerado para garantir sua segurança e performance sem defeitos. A função, compatibilidade de materiais, valores nominais adequados, instalação, operação e manutenção apropriados são de responsabilidade do projetista e do usuário do sistema.**

**Cuidado: Não misture ou troque componentes com os de outros fabricantes.**

**Garantia**

Os produtos Swagelok são cobertos pela Garantia Vitalícia Limitada Swagelok. Para obter uma cópia do Termo de Garantia consulte o site [swagelok.com](http://swagelok.com) ou contate seu distribuidor exclusivo da Swagelok.